

Axkid Modukid Infant



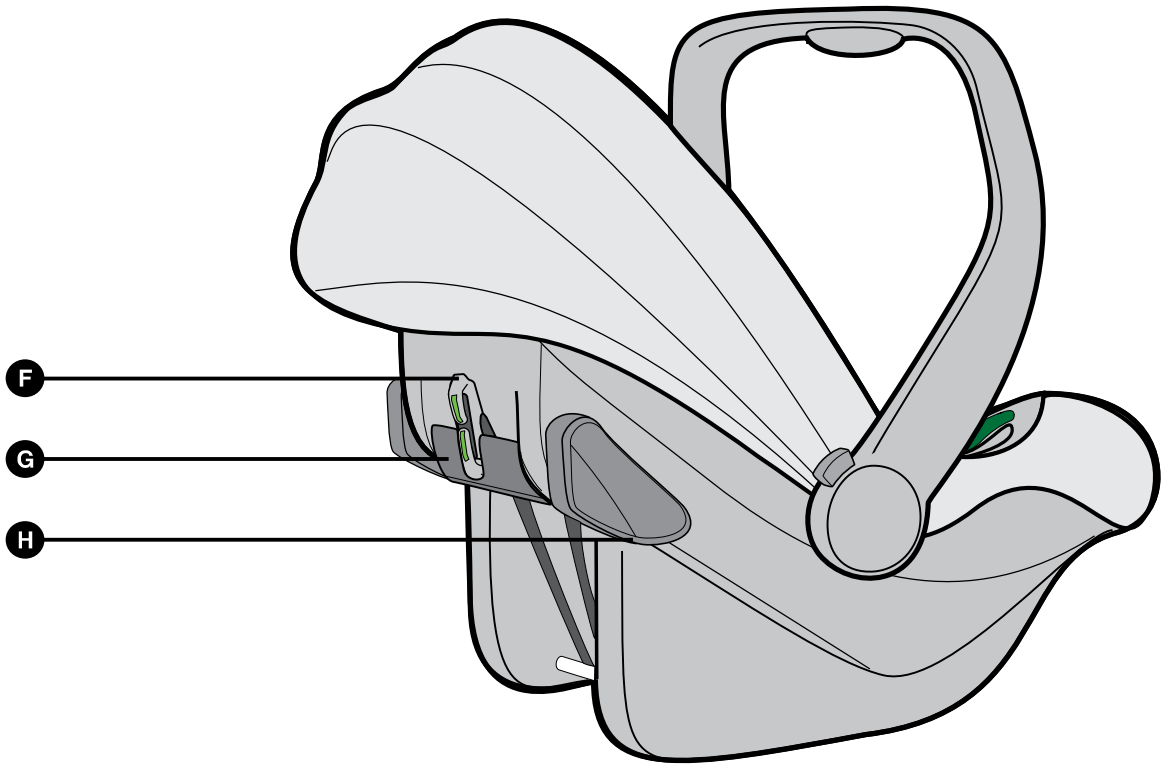
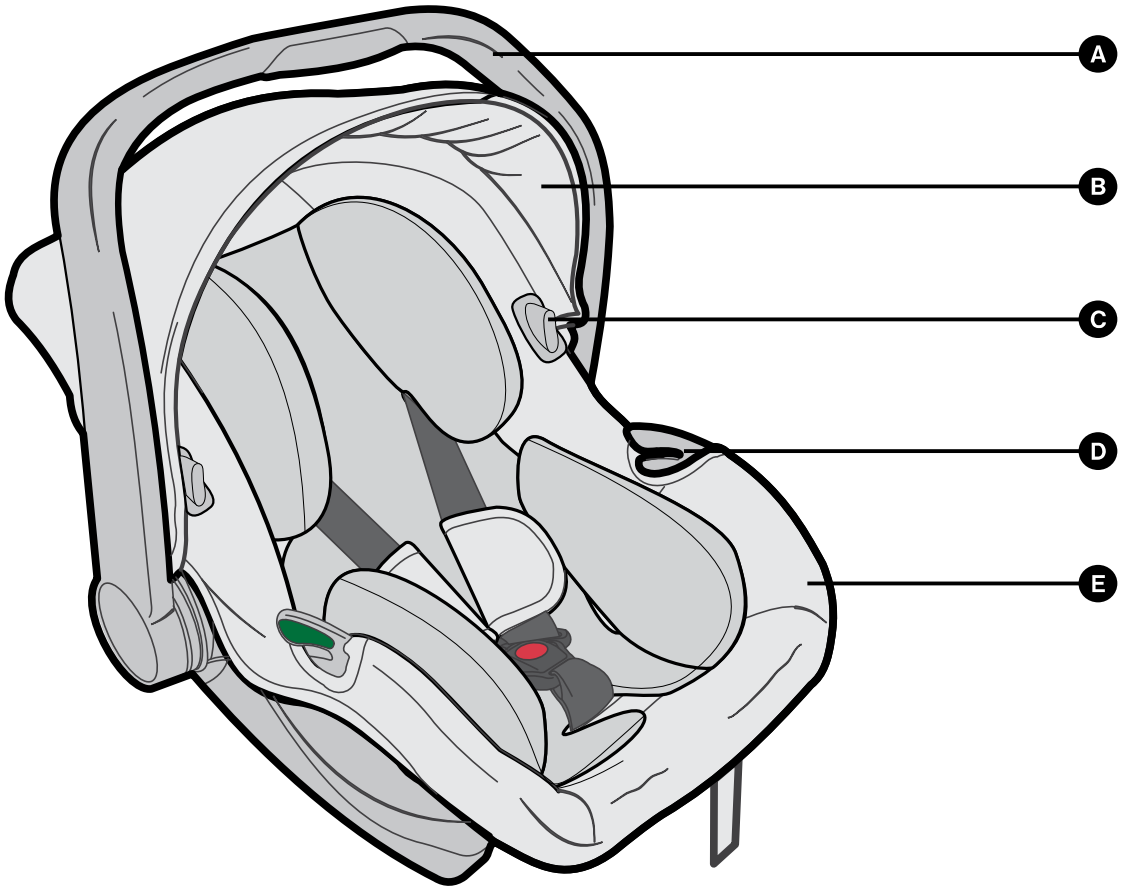
- EN** 3-8
- DE** 9-14
- ES** 15-20
- FI** 21-26
- FR** 27-32
- IT** 33-38
- NO** 39-44
- PL** 45-50
- PT** 51-56
- SE** 57-62
- CZ** 63-68

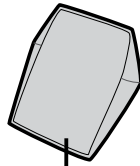
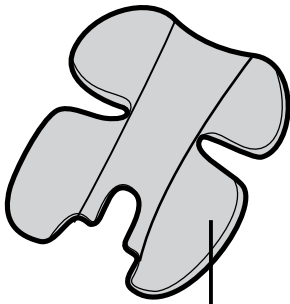
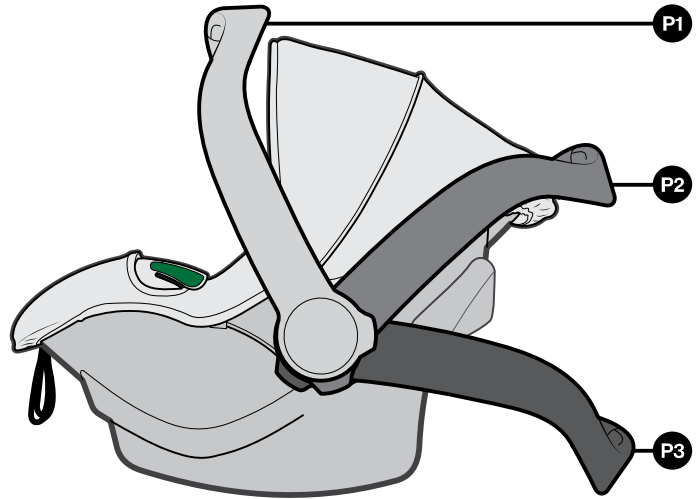
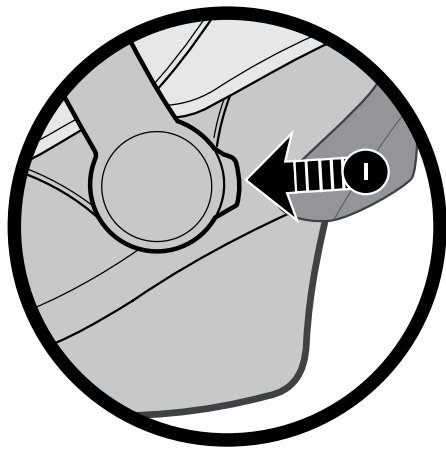
UN Regulation no 129

AXKID



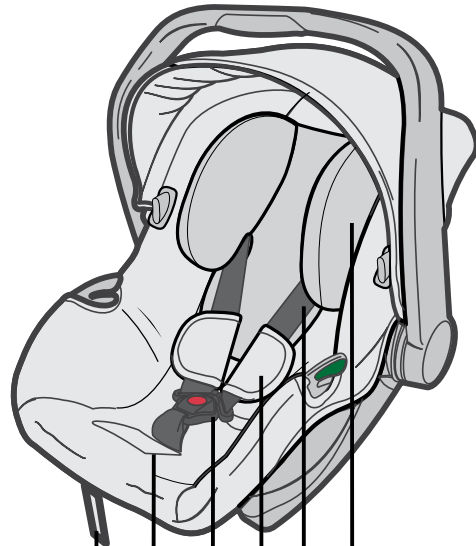
0-13kg
40-75cm





J

K



L

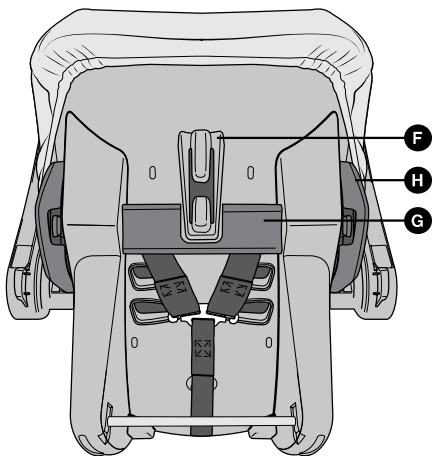
M

N

O

P

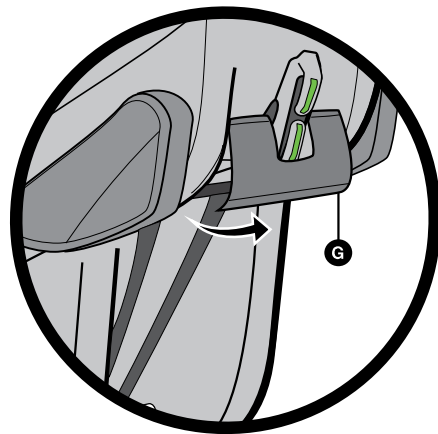
R



F

H

G

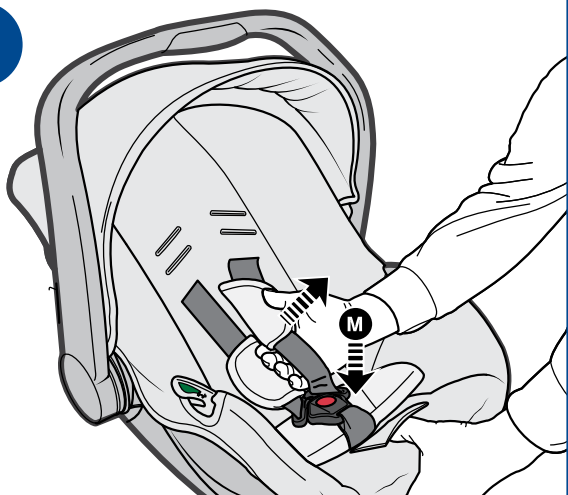


G

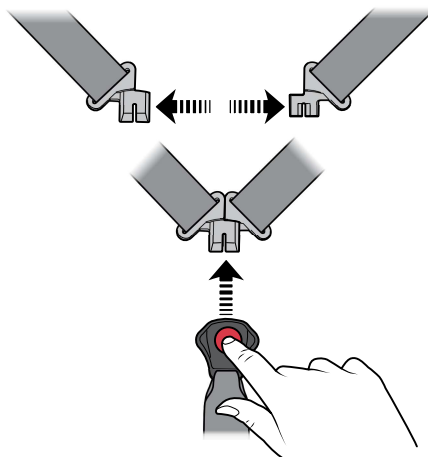
1



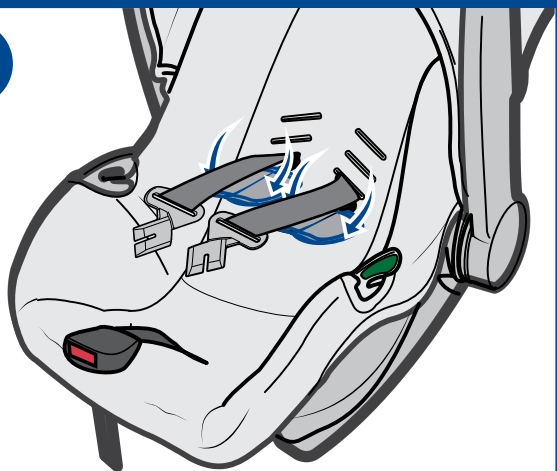
2



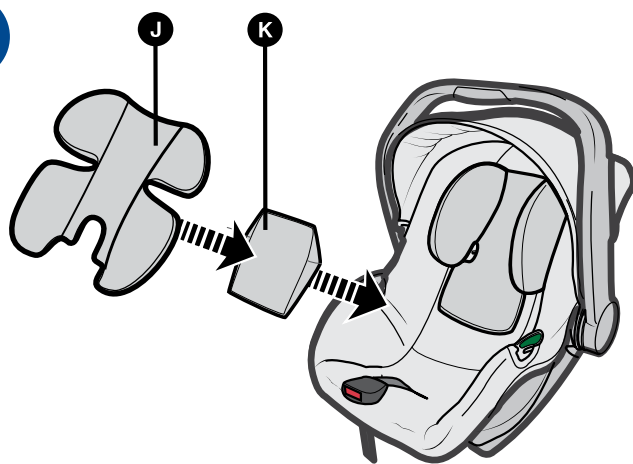
3



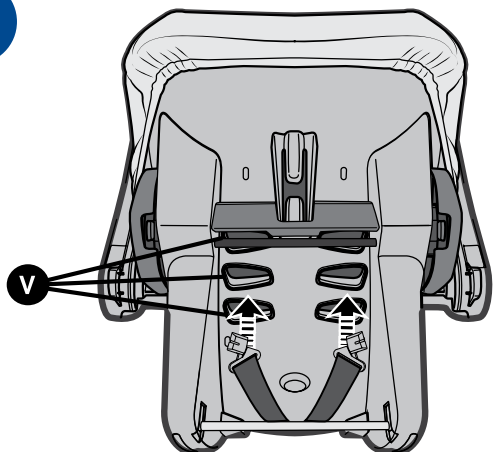
4



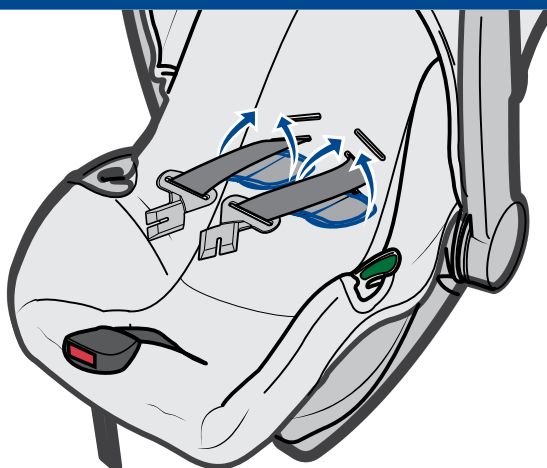
5



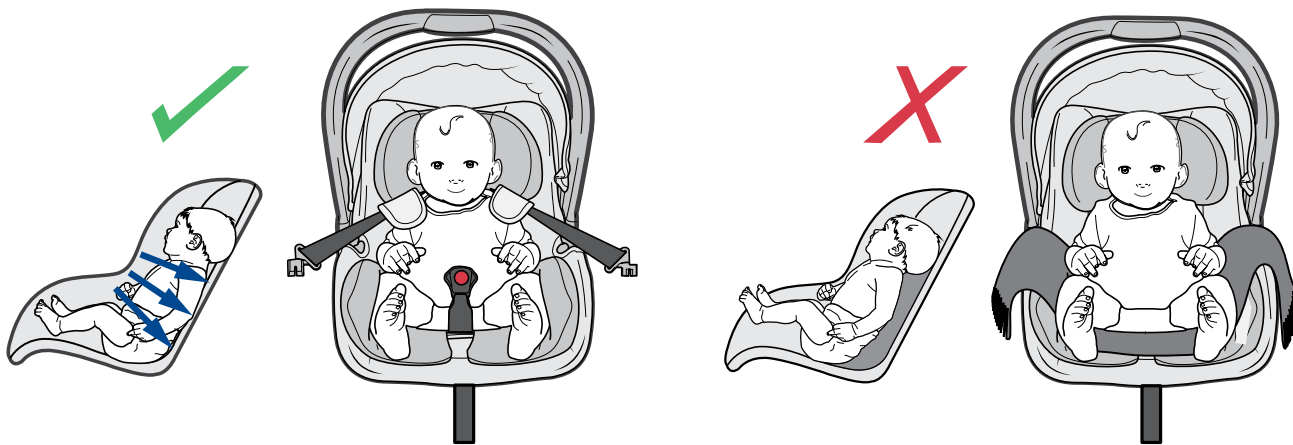
6



7



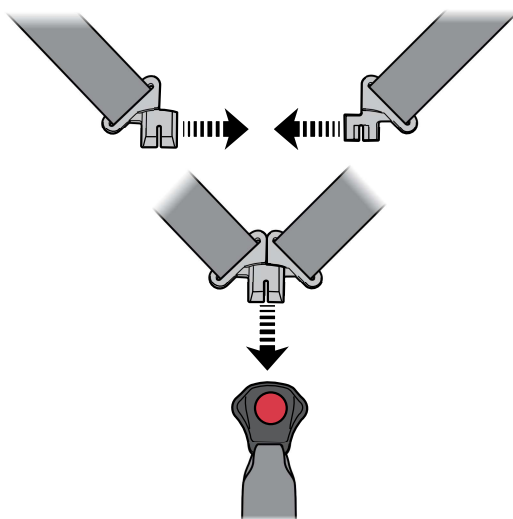
8



9



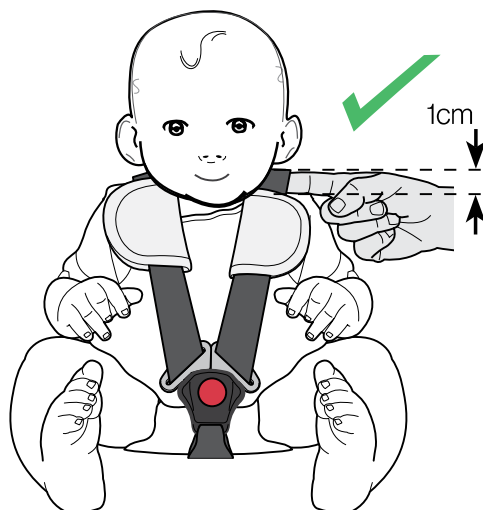
10



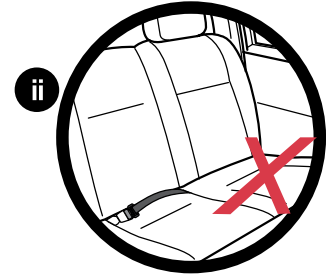
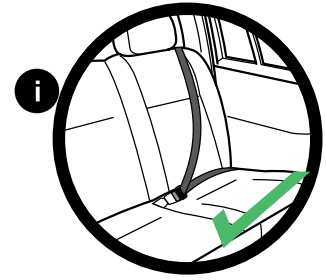
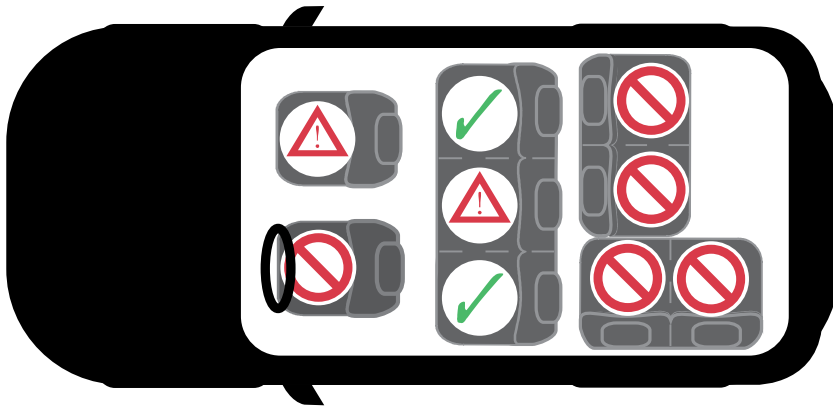
11



12



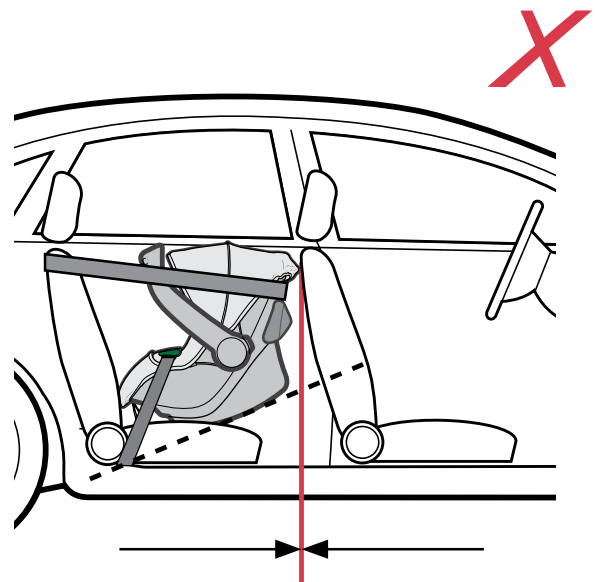
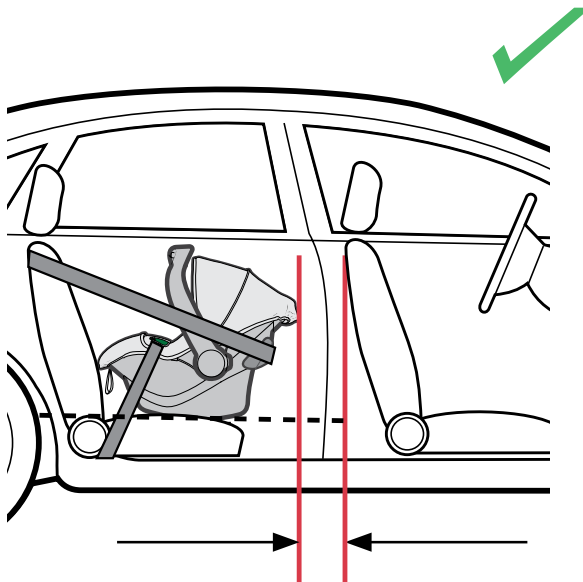
13



14



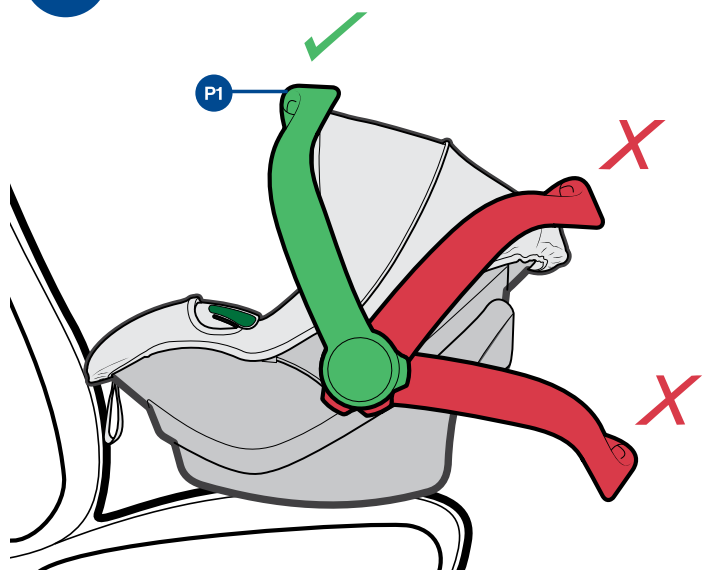
15



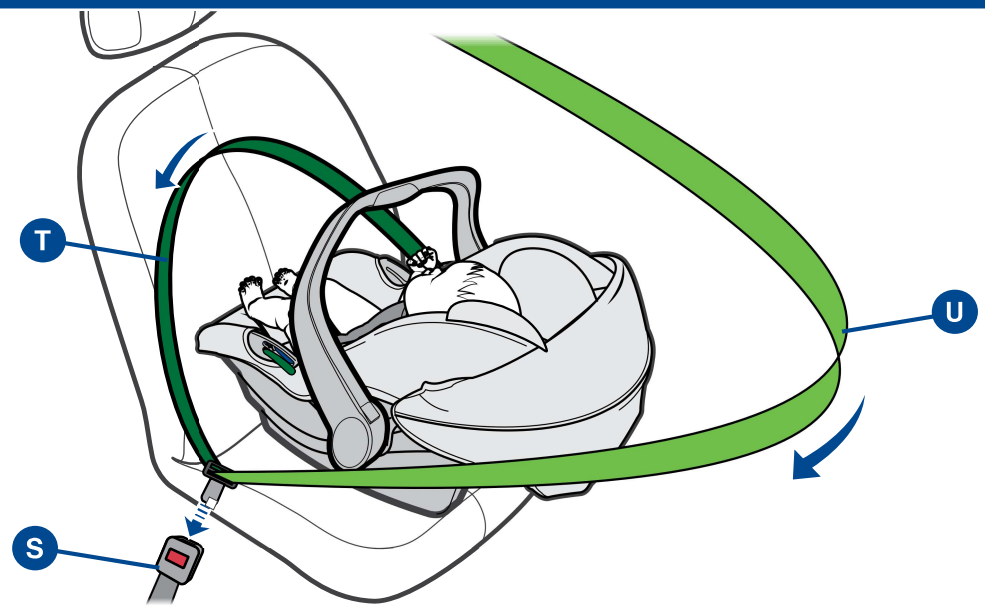
16



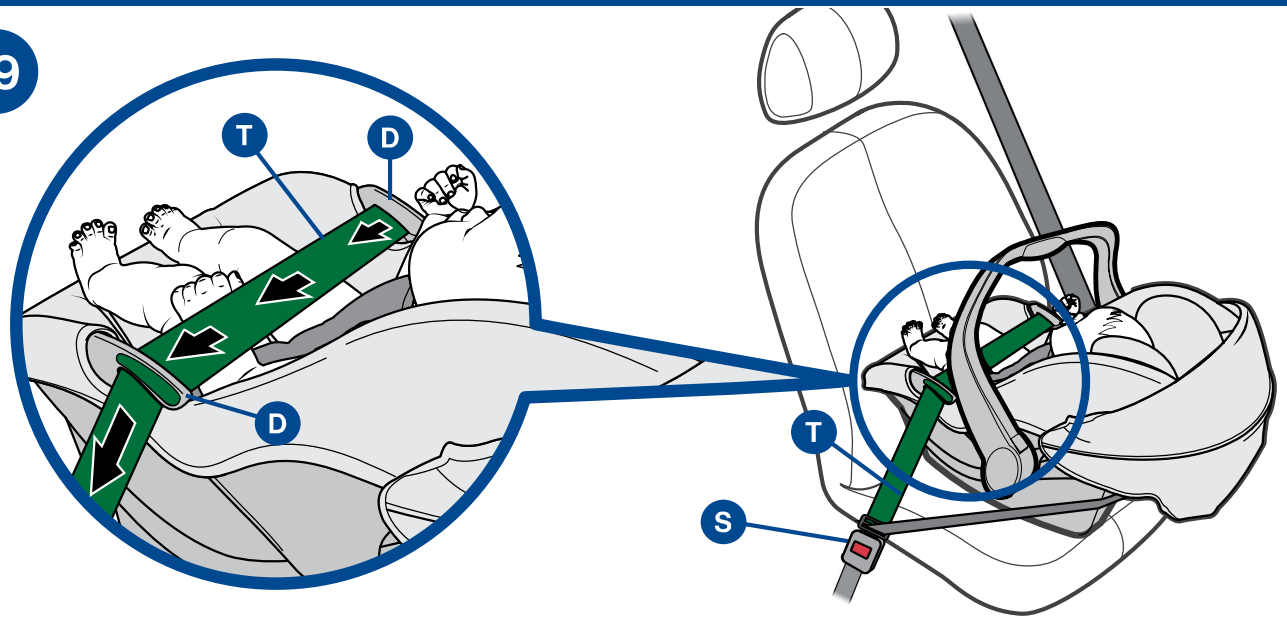
17



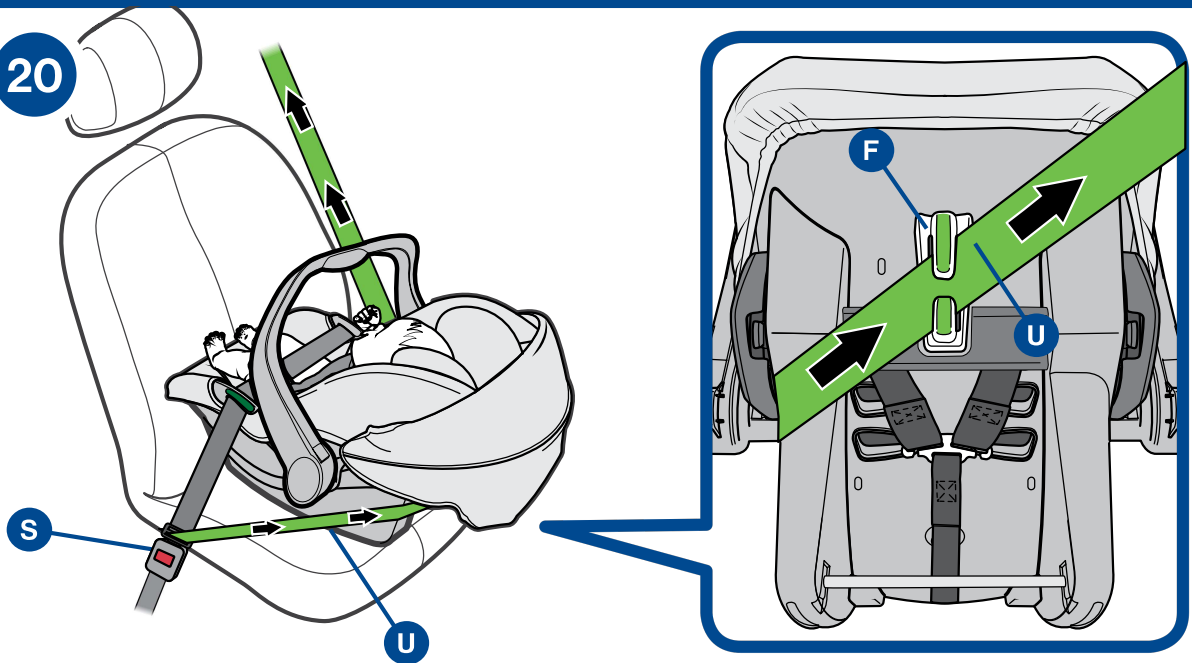
18



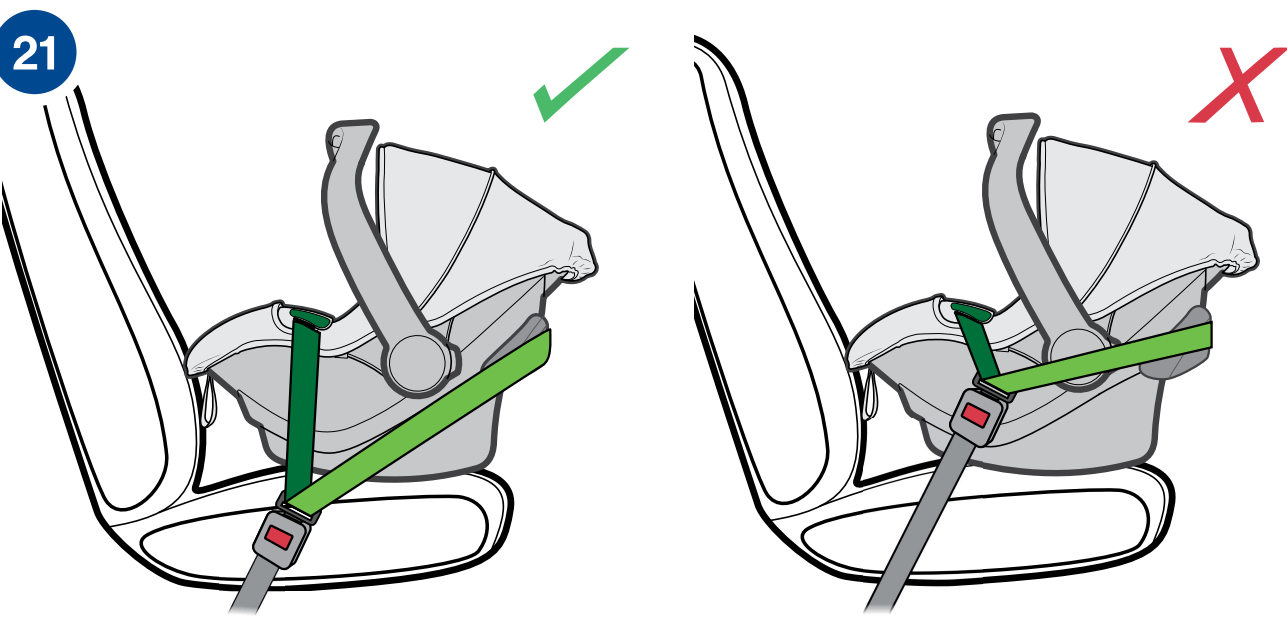
19



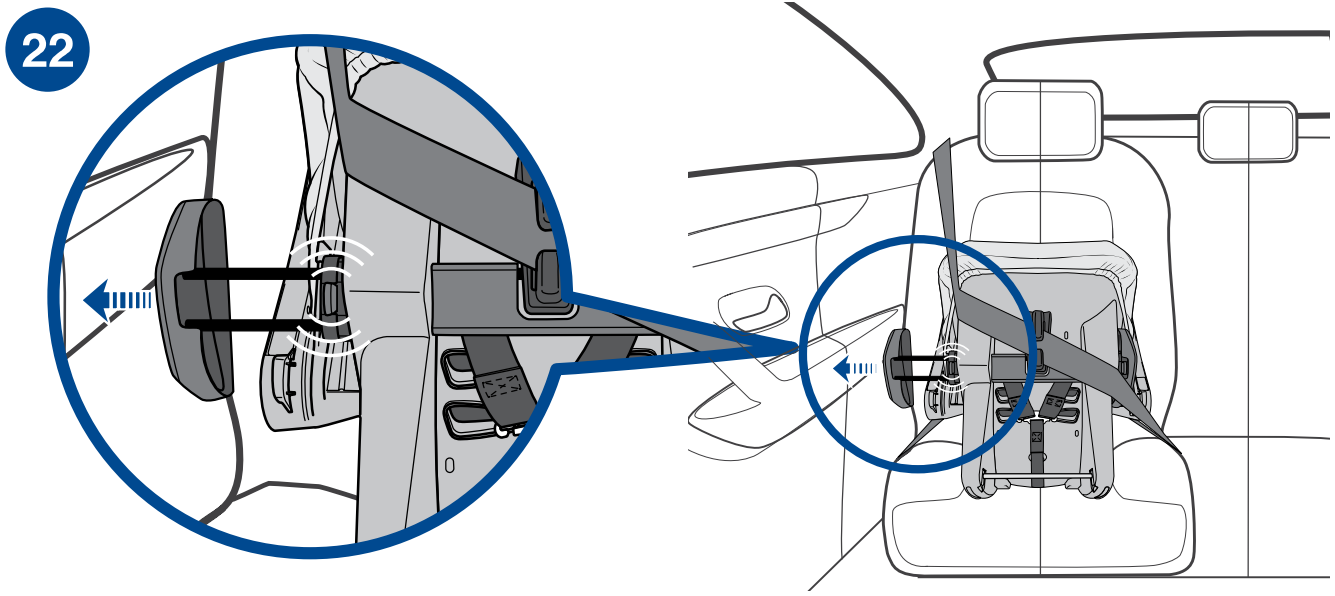
20



21



22



Axkid Modukid Infant

SE

Bilbarnstol för barn som väger upp till 13 kg

Instruktionsbok

Viktig information

Läs denna instruktionsbok innan du monterar Axkid Modukid Infant i bilen. Mer information och monteringsfilmer finns på www.axkid.com.

Tack för att du valt en produkt från Axkid. Vårt team har över 30 års kombinerad erfarenhet inom barnsäkerhet, och vi har gjort vårt yttersta för att Axkid Modukid Infant ska vara så säker som möjligt. Bilbarnstolen Axkid Modukid Infant är godkänd i enlighet med FN-föreskrift nr 129/02. För att maximera säkerheten för barnet är det viktigt att tänka på följande:

Läs denna instruktionsbok noggrant innan du monterar bilbarnstolen Axkid Modukid Infant. Om du är osäker på om du gjort rätt, kontakta din återförsäljare som kan visa dig korrekt montering. Felaktig montering innebär fara för ditt barn.

Använd inte en bilbarnstol på ett säte med aktiv airbag. Om du trots allt vill montera Axkid Modukid Infant på denna plats måste airbagen kopplas ur enligt fordonstillverkarens anvisningar.

Omfattande undersökningar har visat att risken för allvarliga skador är fem gånger större i en framåtvänd bilbarnstol jämfört med en bakåtvänd.

Bilbarnstolen ska bytas ut om den varit med om en olycka, oavsett hur liten olyckan än är. Bilbarnstolen kan ha fått osynliga skador som allvarligt påverkar barnets säkerhet. Därför avråder Axkid alltid från att köpa en begagnad bilbarnstol.

Lämna aldrig barnet utan uppsikt i bilen.

Se till att eventuellt bagage och lösa föremål är ordentligt fästa i bilen eftersom de kan orsaka personskada vid en kollision.

Spara denna instruktionsbok för framtida bruk.

Se till att bilbarnstolen är monterad så att inga delar kan fastna i rörliga säten, bildörrar osv.

Bilbarnstolen Axkid Modukid Infant är lämplig att använda från att barnet är nyfött och upp till när det kan sitta stadigt, runt sex till nio månaders ålder.

Använd aldrig bilbarnstolen utan dess tygklädsel.

Denna bilbarnstol får ENDAST monteras bakåtvänd.

Innehåll

Delar	58
Justera handtaget	58
Justera bilbarnstolen så att den passar ditt barn	59
Spänn fast barnet i bilbarnstolen	59-60
Tillåten och otillåten placering av bilbarnstolen	60
Montering i bil	61
Montering av bas	61
Montering av bälte	61
Skötsel och underhåll	62
Garanti	62

Delar

A	Handtag	L	Justeringsrem för bilbarnstolens bälte
B	Solskydd	M	Justeringsrem för bilbarnstolens sele
C	Frisläppningsknopp för barnvagnsadapter	N	Bältesspänne
D	Bältesguidekrok	O	Axelskydd
E	Klädsel	P	Bilbarnstolens sele
F	Bältesguidekrok	R	Inlägg för nackstöd
G	ASIP-stångens skyddshölje	S	Fordonets bältesspänne
H	ASIP	T	Fordonets höftbälte
I	Justeringsknapp för handtag	U	Fordonets axelrem
J	Babyinlägg	V	Öppningar för bälteshöjjustering
K	Babydyna		

Justera handtaget

Så här justerar du handtaget (A):

- Tryck ner båda knapparna för handtagsjustering (I) vilka sitter placerade nära handtagets rotationspunkt.
- För samtidigt handtaget i riktning med den avsedda rörelsen.
- Handtaget har tre olika lägen (P1, P2, P3).

P1 Detta läge skall användas när man bär barnet i stolen eller när man monterar bilbarnstolen i fordonet.

P2 Detta läge skall användas när man använder bilstolen som vagna eller monterad i en kompatibel sittvagn.

P3 Detta läge blockerar vaggfunktionen och kan användas när du vill att vaggfunktionen ska vara avaktiverad, till exempel när du matar ditt barn.

Justera bilbarnstolen så att den passar ditt barn

- 1 Kontrollera bältets placering i förhållande till barnet. Bältet bör sitta precis ovanför barnets axlar. Kontrollera detta regelbundet i takt med att ditt barn växer. Justera vid behov bältesläget enligt steg 2-7.
- 2 Lossa på bältets sträckning genom att trycka på justeringsknappen för bältet (M) och samtidigt dra i axelremmen (P).
- 3 Öppna bältet genom att trycka på bältesspännesknappen (N) och separera de två fästena.
- 4 Öppna axelskydden (O) och dra ut bältet med fästen och axelskyddsrem genom bältets öppningar (V).
- 5 Montera babyinlägget och dynan (J, K) vid behov. Vi rekommenderar att använda inläggen och dynorna om ditt barn är runt 0-3 månader för att garantera lämplig passform.
- 6 Nu kan du sätta axelremmarna och axelskyddsremmen i en annan öppning (V) som bättre passar ditt barns längd. För att nå den högsta bältespositionen, öppna ASIP-stångens skyddshölje (G).
- 7 Stäng axelskydden (O) runt bältena och fäst anslutningarna i bältesspännet (N). Se till att bältena inte är vridna.

VIKTIGT: Se till att bältena inte är vridna.

Spänn fast barnet i bilbarnstolen

- 8 Ställ bilbarnstolen på ett plant underlag. Håll nere justeringsknappen för bältet (M) och dra samtidigt i bältets axeldel (P) tills den är helt utdragen. Vik bort bältet (P) så att det blir lätt att nå efter att du har placerat ditt barn i bilbarnstolen. Sätt barnet i bilbarnstolen. Se till att det inte finns filter eller tjocka kläder mellan barnet och ryggstödet på bilbarnstolen.
- 9 Placera axelbältena över barnets axlar, så nära halsen som möjligt.
- 10 Lås selen (P) genom att trycka ihop de två fästena och sedan föra in dem i bältesspännet (N).
- 11 Dra åt bältets justeringsrem (L) för att spänna selen (P).
- 12 Det bör finnas cirka 1 centimeters frigång mellan barnets axlar och bältet.

VIKTIGT:

- När du drar åt selen är det viktigt att bilbarnstolen är placerad på ett plant underlag. Barnets ställning kan vara en helt annan om bilbarnstolen är vinklad, vilket kan innebära att bältet inte är tillräckligt åtdraget.
- Kontrollera att bältet inte har vridit sig.
- Använd inte någon annan bältesplacering än vad som beskrivs i denna handbok.

Tillåten och otillåten placering av bilbarnstolen

Bilbarnstolen Axxkid Modukid Infant kan användas i alla framåtriktade passagerarsäten som har ett trepunkts-säkerhetsbälte (i) godkänt enligt FN/ECE-föreskrift nr 16 eller annan likvärdig standard, så länge det inte finns någon aktiv krockkudde på plats. Bilbarnstolen kan inte användas med ett tvåpunkts-höftbälte (ii).

Axxkid Modukid Infant kan också användas tillsammans med Axxkid Modukid Base på alla framåtriktade passagerarsäten som har ISOFIX-kopplingspunkter.

VIKTIGT: Om du vill montera din Axxkid Modukid Infant på ett säte med airbag måste denna kopplas ur på en auktoriserad verkstad. Vissa bilar har ett manuellt urkopplingsreglage för airbagen. Det är viktigt att kontrollera att indikeringslampan i bilen visar att airbagen är urkopplad.

VARNING: Använd aldrig på ett säte med aktiv airbag

VARNING: Använd aldrig på bakåt- eller sidovända säten

VARNING: Airbagkuddar är utformade för vuxna och kan skada barn allvarligt vid krock

13 Tillåten och otillåten placering av bilbarnstolen

Främre passagerarsäte (utan aktiv airbag)	Ja
Främre passagerarsäte (med aktiv airbag)	NEJ
Framåtvänt säte med trepunktsbälte	Ja
Säte med tvåpunktsbälte	NEJ
Sidovända säten	NEJ
Bakåtvända säten	NEJ

14 Denna bilbarnstol får endast monteras bakåtvänd.



Montera aldrig bilbarnstolen på ett säte där det finns en aktiv airbag.



Montering i bil

Montering av bas

För installation tillsammans med bas, se instruktionsboken för Axxkid Modukid Base..

Montering av bälte

- 15 Se till att det finns utrymme mellan bilbarnstolen och bilens insida.
- 16 Börja med att placera bilbarnstolen i rätt sätesposition, enligt (13).
- 17 Justera handtaget på bilbarnstolen till position P1.
- 18 Dra ut tillräckligt långt bilbälte (T, U) runt bilbarnstolen och spänn fast bältet (S).
- 19 Led fordonets höftbälte (T) genom krokarna (N) på bilbarnstolen.
- 20 Dra fordonets axelrem (U) runt sitsen och fäst den i krokarna på baksidan (J) av bilbarnstolen.
- 21 Tryck ner bilbarnstolen i fordonssätet och dra sedan åt bältet så tätt du kan så att bilbarnstolen sitter fixerad så stadigt som möjligt.
- 22 Axxkid har utrustat Axxkid Modukid Infant med ett sidokrockskydd, ASIP (Axxkid sidokrockskydd). Dra ASIP (H) mot bilens dörr tills det låses fast i det yttre läget.

VIKTIGT:

Använd inte någon annan bältesplacering än vad som beskrivs i denna handbok. Om du gör det riskerar du att bilbarnstolen inte sitter fast ordentligt vilket kan leda till allvarliga skador.

Skötsel och underhåll

Barnstolens klädsel kan tas av och tvättas i maskin på 30 °C handtvättsprogram. Torka inte i torktumlare, det kan skada klädseln och vadderingen kan lossna från tyget. På www.axkid.com finns filmer som visar hur man tar av och sätter tillbaka klädseln.

Alla plastdelar på Axxkid Modukid Infant kan rengöras med mildt rengöringsmedel och vatten. Använd inte starka kemikalier som innehåller lösningsmedel och liknande, eftersom det kan skada plasten och försämra bilbarnstolens säkerhet.

Alla material som använts på bilbarnstolen Axxkid Modukid Infant är återvinningsbara och ska återvinnas i enlighet med lokala bestämmelser. Fråga din kommun om du är osäker på hur du ska återvinna produkten.

Gör inga egna reparationer eller ändringar på bilbarnstolen Axxkid Modukid Infant annat än de som redovisas här. Följ anvisningarna i instruktionsboken noggrant. Eventuella reparationer måste utföras av tillverkaren eller dess agent.

Om klädseln behöver bytas ut, använd endast originalprodukter från Axxkid. Om andra produkter används äventyras säkerhetssystemet hos Axxkid Modukid Infant, vilket kan orsaka allvarlig personskada eller dödsfall vid en olycka.

Garanti

Bilbarnstolen Axxkid Modukid Infant omfattas av en 24 månaders garanti från inköpsdatumet. Spara alltid kvittot och ta med det till återförsäljaren vid eventuell reklamation.

Garantin täcker inte:

Normalt slitage

Skada till följd av felaktig användning, försummelse eller olycka

Reparationer som utförts av tredje part

Alla material har hög motståndskraft mot UV-strålning. UV-strålning från solen är emellertid mycket stark och gör att tyget bleks. Detta omfattas inte av garantin utan anses vara normalt slitage.