

## UNDERHÅLLSANVISNINGAR FÖR ANVÄNDAREN

### SÄKERHETSANVISNINGAR

#### VAR FÖRSIKTIG:

DENNA ENHET ÄR ENDAST AVSEDD FÖR BRUK INOMHUS OCH LÄTT KOMMERSIELL ANVÄNDNING. ENHETEN ÄR INTE KONSTRUERAD FÖR BRUK UTOMHUS ELLER I VÅTA MILJÖER OCH ÄR INTE LÄMPLIG FÖR ANVÄNDNING I LADUGÅRDAR, STALL ELLER LIKNANDE LOKALER. FÖR ATT UNDVIKA RISKEN FÖR BRAND ELLER ELEKTRISKA STÖTAR SKA ENHETEN INTE ANVÄNDAS PÅ PLATSER DÄR DEN KAN UTSÄTTAS FÖR VATTEN ELLER DIREKT SOLLJUS, INKLUSIVE VERANDOR MED ELLER UTAN TAK.



#### VARNING:

RISK FÖR ELEKTRISK STÖT. ÖPPNA INTE ENHETEN. DET FINNS INGA DELAR INUTI SOM KAN SERVAS AV ANVÄNDAREN. ANVÄNDAREN KAN BYTA UT KLISTERSKIVOR OCH LAMPOR. ALLT ÖVRIGT REPARATIONSARBETE OCH UNDERHÅLL MÅSTE UTFÖRAS AV BEHÖRIG SERVICEPERSONAL.

ENHETEN ÄR INTE AVSEDD ATT ANVÄNDAS AV PERSONER (INKLUSIVE BARN) MED NEDSATT FYSISK, SENSORISK ELLER MENTAL FÖRMÅGA ELLER SOM SAKNAR ERFARENHET ELLER

KUNSKAP, SÅVIDA DE INTE HAR FÅTT HANDLEDNING ELLER INSTRUKTIONER OM SÄKER ANVÄNDNING AV ENHETEN FRÅN NÅGON SOM ANSVARAR FÖR DERAS SÄKERHET. ENHETEN SKA FÖRVARAS UTOM RÄCKHÅLL FÖR BARN NÄR DEN INTE ANVÄNDS. HÅLL BARN UNDER UPSIKT SÅ ATT DE INTE LEKER MED ENHETEN.

FÖR MAXIMAL SÄKERHET SKA ENHETEN KOPPLAS FRÅN STRÖMKÄLLAN NÄR DEN INTE ANVÄNDS SAMT VID BYTE AV KLISTERSKIVAN ELLER LAMPAN, VID RENGÖRING OSV. SE UNDERHÅLLSANVISNINGARNA FÖR INFORMATION OM HUR OCH NÄR UNDERHÅLL SKA UTFÖRAS.

HANTERA ELKABELN VARSAMT; BÄR ALDRIG ENHETEN GENOM ATT HÅLLA I KABELN OCH UNDVIK ATT SLITA LOSS DEN FRÅN UTTAGET. LÅT INTE KABELN KOMMA I KONTAKT MED VÄRMEKÄLLOR, OLJA ELLER VASSA KANTER. ANVÄND INTE KABELN OM DEN ÄR SKADAD. ENHETEN SKA I SÅ FALL RETURNERAS TILL TILLVERKAREN FÖR UTBYTE.

#### FÖR INTE IN NÅGRA FRÄMMADE FÖREMÅL I ENHETEN.

ENHETEN FÅR INTE ANVÄNDAS PÅ PLATSER DÄR BRANDFARLIG ÅNGA ELLER EXPLOSIVT DAMM TROLIGEN FINNS.

FÖR MAXIMAL EFFEKT OCH SÄKERHET SKA KLISTERSKIVORNA BYTAS UT EFTER BEHOV NÄR DET FINNS INSEKTER PÅ DEM.

### ELEKTRISK INSTALLATION

Enheten levereras med antingen en lämplig inbyggd kontakt eller en kontakt/kabel och måste anslutas till korrekt uttagstyp. Kontrollera enhetens märkspänning och säkerställ att rätt eluttag används.

### PLACERING

Enheten ska placeras så långt som möjligt från fönster så att ljuskällan inte konkurrerar med solljus. Placera inte enheten precis ovanför exponerade livsmedel, ytor där mat tillagas eller källor som avger värme eller ånga.

### INSTALLATION/MONTERING (endast väggmonterad modell med kabel)

Avlägsna skyddspapperet från klisterkivan före användning.

Bestäm vart fällan ska placeras och leta fram utrustningspaketet i förpackningen.

Ta bort gallret på framsidan genom att skjuta det framåt och uppåt, bort från enheten.

Ta bort klisterkivan genom öppningen högst upp.

Markera genom de bakre nyckelhålsöppningarna på väggytan där skruvpluggen ska fästas.

För betongväggar använder du de medföljande plastpluggen. Använd en betongborr (4,8 mm) och borra hålen enligt markeringarna på väggen. Sätt i pluggen i väggen och se till att de är i jämnhöjd med väggytan. Skruva i de medföljande självgängande skruvarna till inom 3 mm från väggytan.

För gipsväggar ska medföljande aluminiumexpander användas. Gör hål i väggen och gå in med en skruvmejsel.

Skruva i de medföljande maskinskruvarna till inom 3 mm från väggytan.

För träväggar eller väggar med träpanel ska reglarna identifieras och endast medföljande skruvar användas.

Häng enheten på skruvarna och dra åt dem försiktigt.

## UNDERHÅLLSANVISNINGAR FÖR ANVÄNDAREN

### INSTALLATION/MONTERING (endast modell med vridkontakt)

Gör så här för att rotera vridkontakten så att enheten sitter upprätt:

1. Kontrollera först åt vilket håll eluttaget är vänt. Om det är annorlunda än vridkontaktens riktning ska du följa steg 2.
2. Fatta tag om vridkontaktens stift och dra dem mot dig, rotera stiften medurs ett kvarts varv och släpp dem. Utför momenten i omvänd ordning om stiften ska roteras till horisontell position.

### VARNING: ENHETEN FÅR INTE MONTERAS DIREKT MOT VÄGGEN

### VIKTIGA UNDERHÅLLSANVISNINGAR

#### Rutinunderhåll

För att bibehålla effekten måste lampor och klisterskiva bytas ut enligt anvisningarna nedan. Det rekommenderas också att enheten dammas av med en torr trasa.

1. Koppla från enheten från strömkällan genom att ta ur den från eluttaget.
2. Torka av enheten med en trasa.

#### Byte av lampa 9 W BL (UVA)

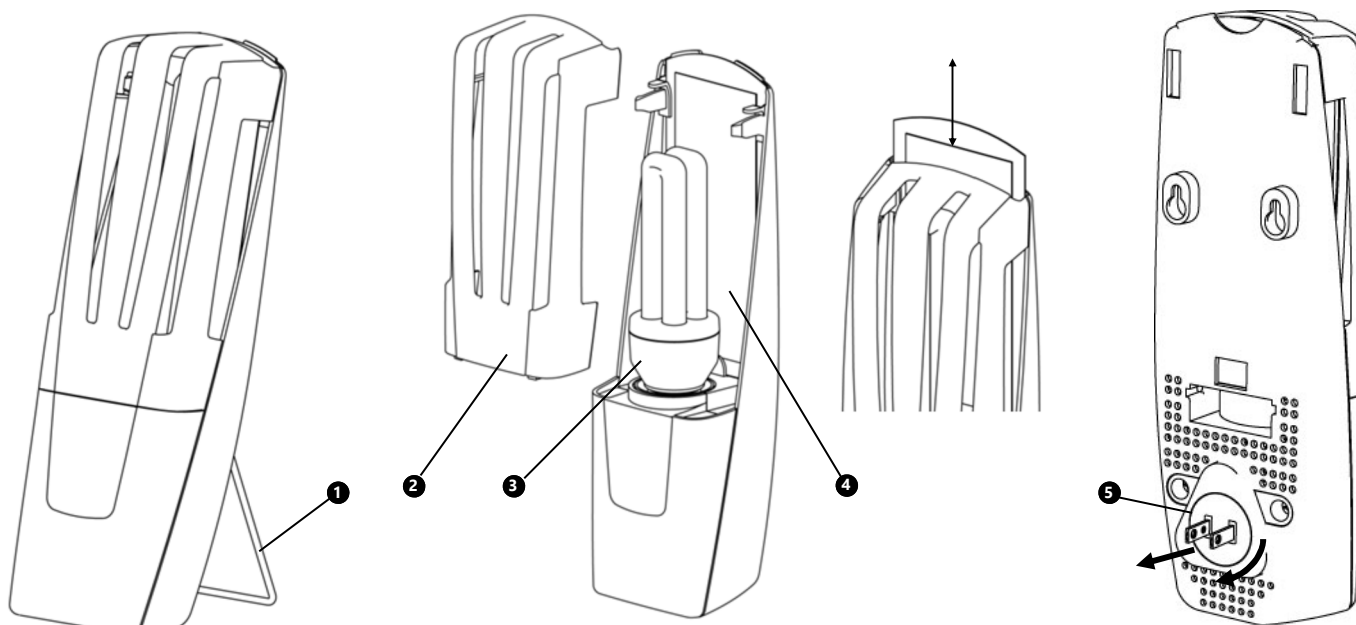
Även om mängden synligt ljus som lampan avger inte tycks förändras så minskar det ultravioletta ljus som utstrålas med tiden. För att bibehålla effekten måste lamporna bytas ut varje år. **Använd inte UV-B- eller UV-C-lampor.** Ersättningslampor för ATRAPAFLY är tillgängliga från din lokala återförsäljare. Gör så här för att byta ut lampan:

1. Koppla från enheten från strömkällan genom att ta ur den från eluttaget.
2. Öppna gallret på framsidan genom att skjuta det framåt och uppåt, bort från enheten.
3. Håll i lampsockeln och skruva loss lampan från enheten.
4. Utför momenten i omvänd ordning för att montera en ny lampa.
5. Sätt tillbaka gallret och se till att det klickar på plats och sitter ordentligt.
6. Anslut enheten till strömkällan.

#### Byta klisterskiva

Enheten använder en unik ATRAPAFLY-klisterskiva. Gör följande för att byta ut klisterskivan:

1. Koppla från enheten från strömkällan genom att ta ur den från eluttaget.
2. Ta bort klisterskivan genom öppningen högst upp.
3. Avlägsna skyddspapperet från den nya klisterskivan och sätt den sedan på plats.



Nr	Beskrivning
1	Stativ (endast modeller med elkabel)
2	Galler
3	E27-glödlampa med skruvsockel
4	Klisterskiva
5	Vridkontakt (endast modell med vridkontakt)