

# AKKID



# ONE

# 2



**Designed  
in Sweden**



**UN regulation no. 129**

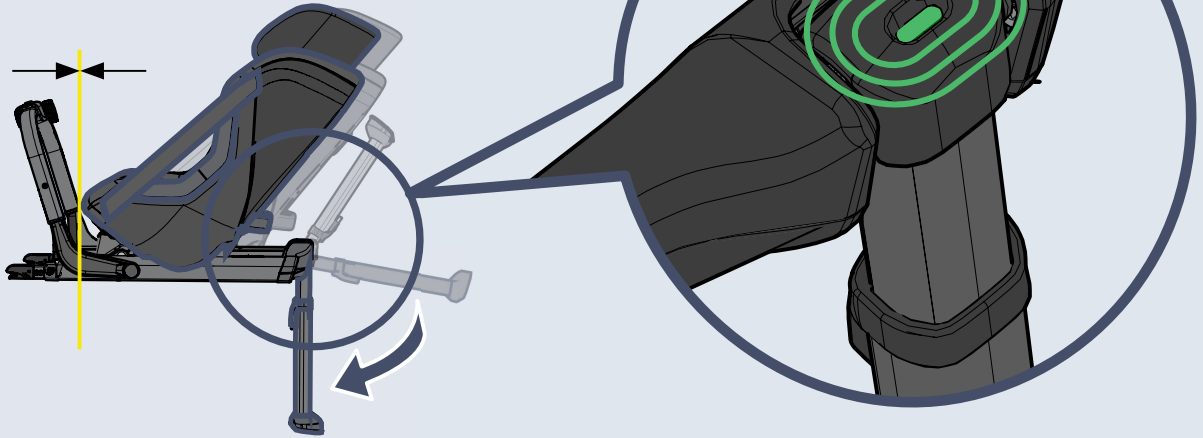
**Instruction Manual**

Axkid One+ 2 car seat 0-23kg, 40-125 cm

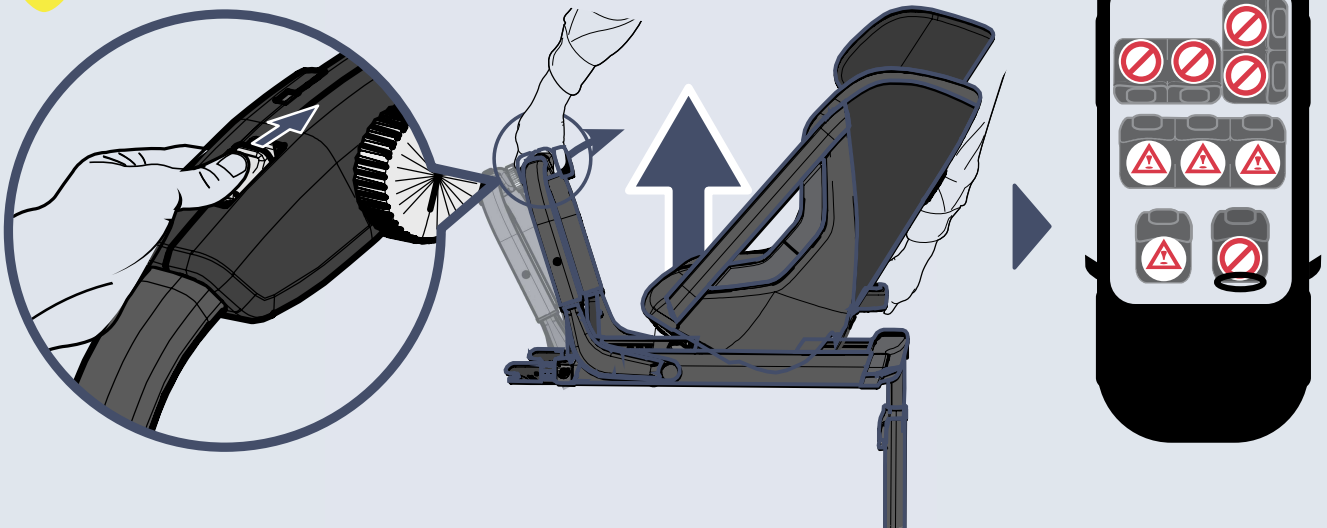
Axkid One 2 car seat 0-23kg, 61-125 cm



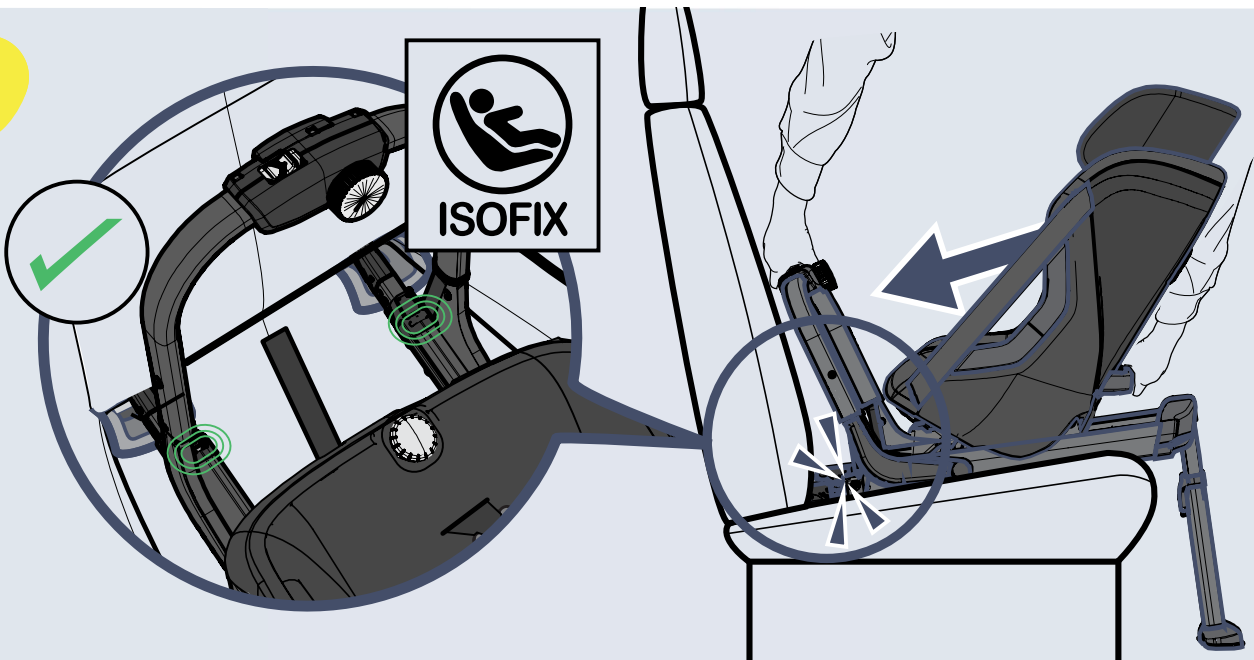
1



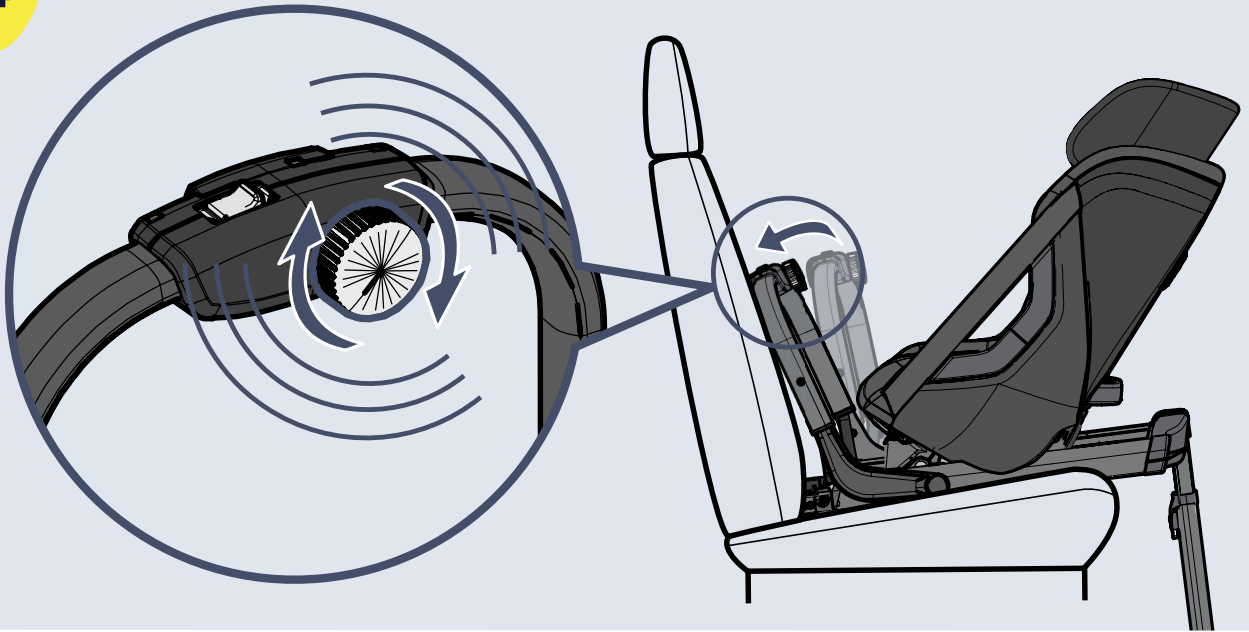
2



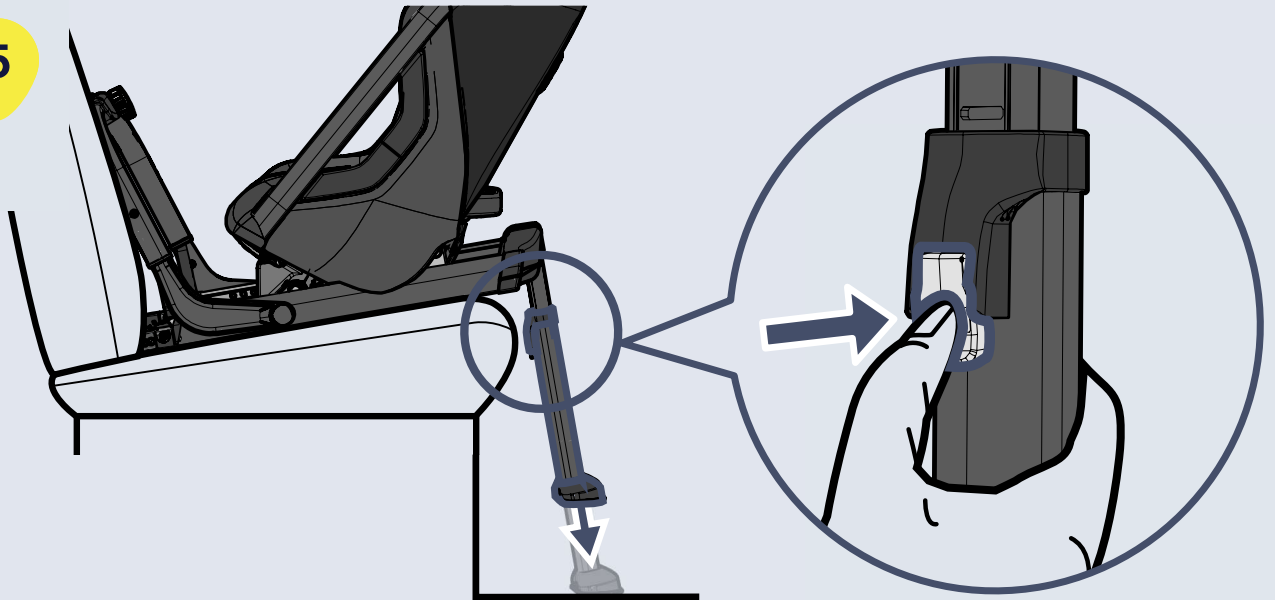
3



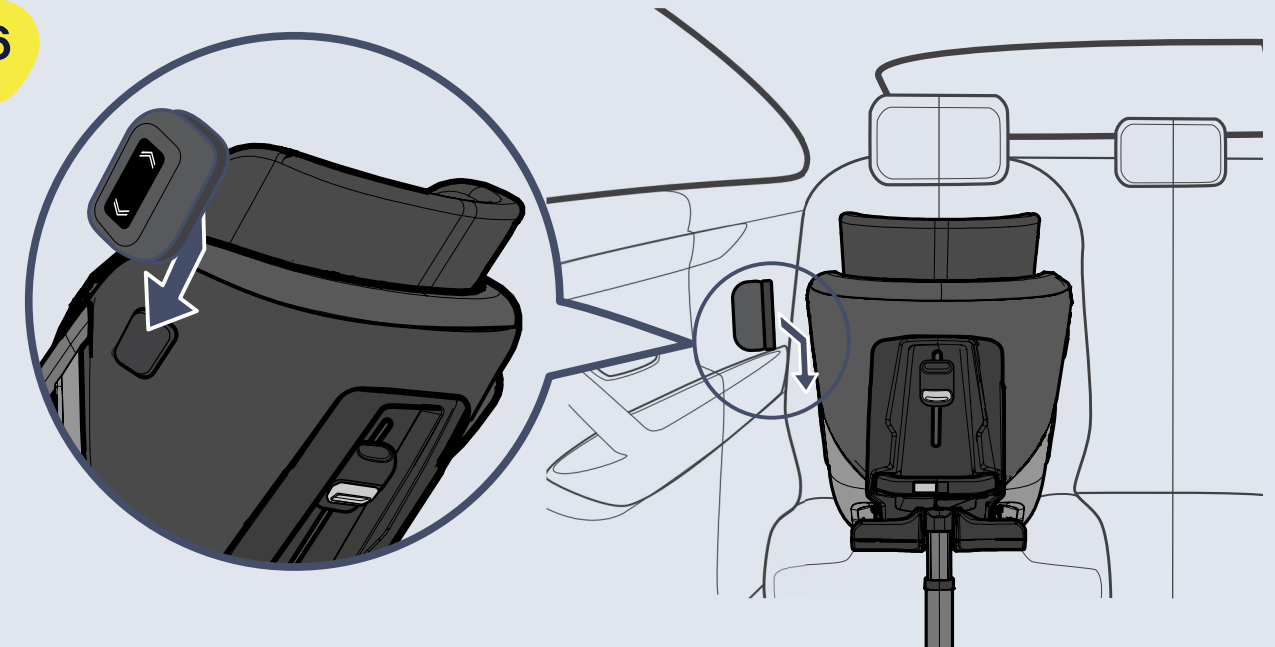
4



5

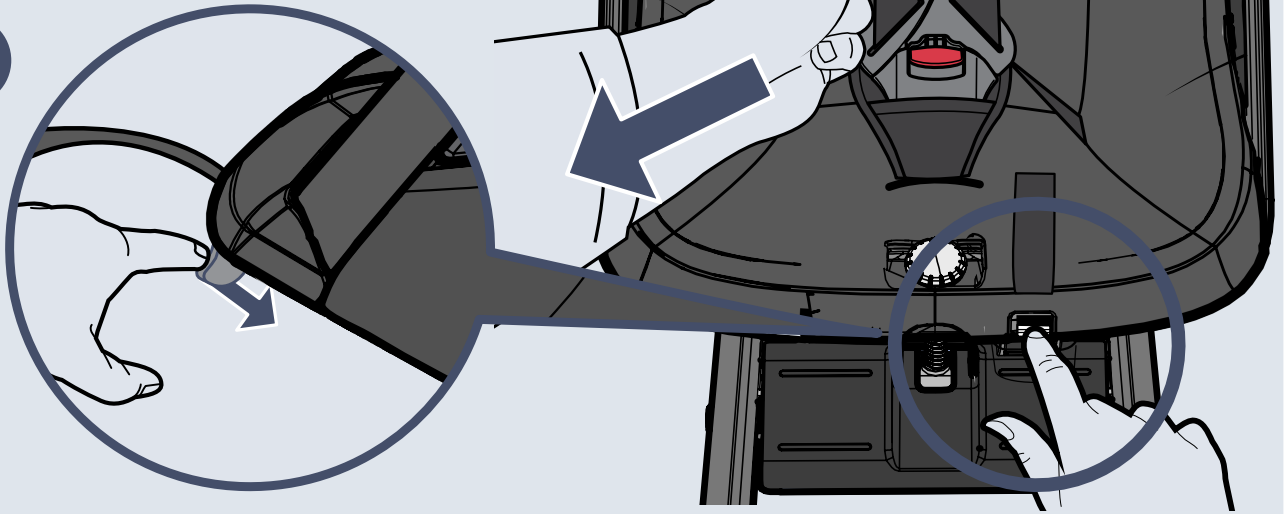


6

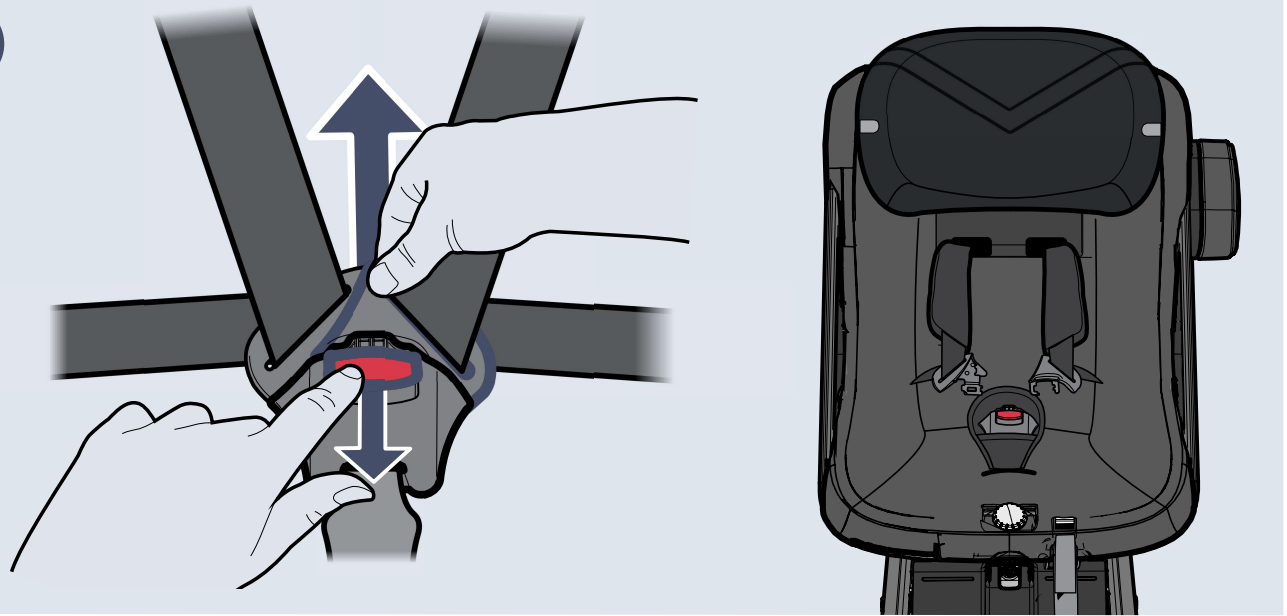




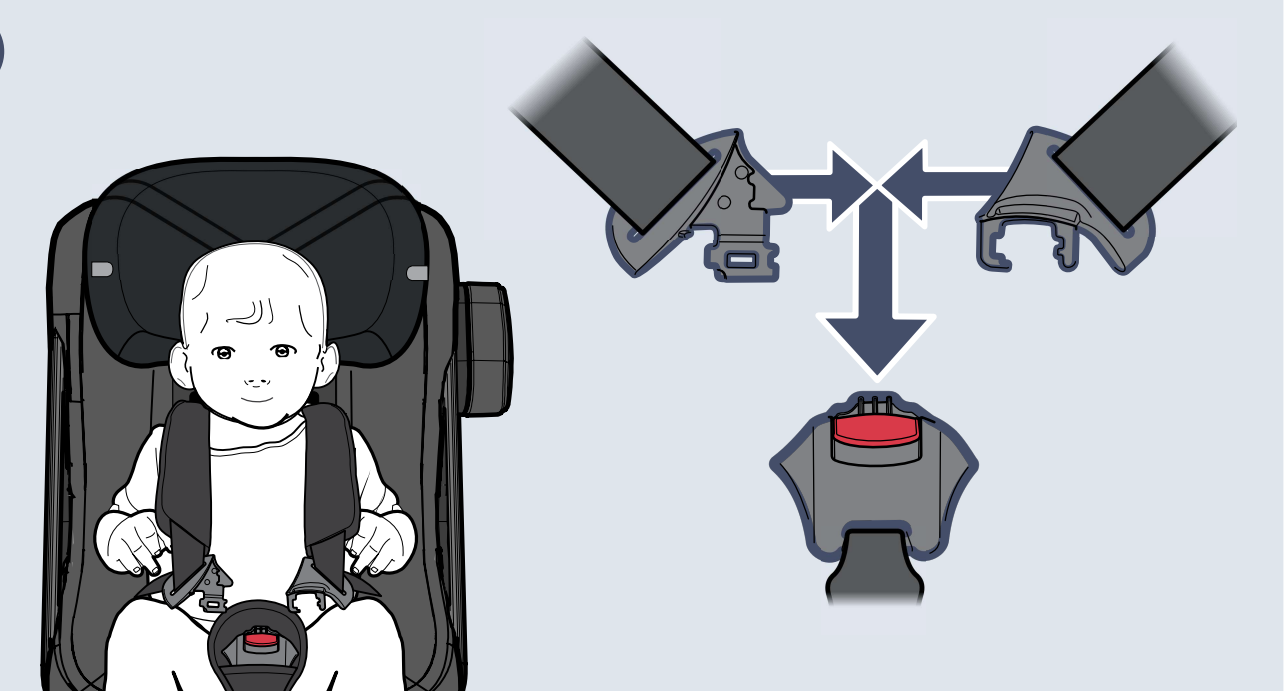
7



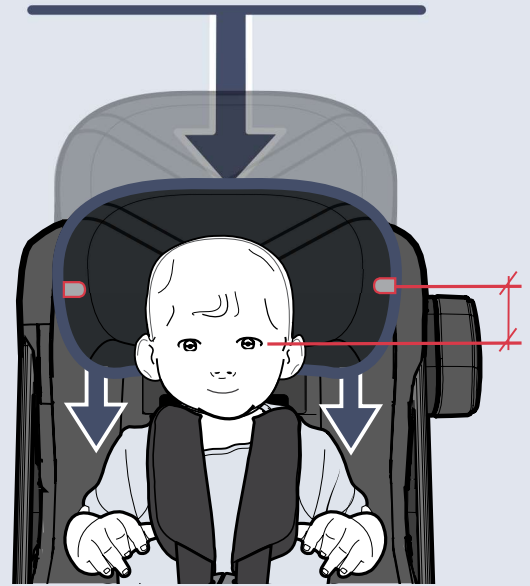
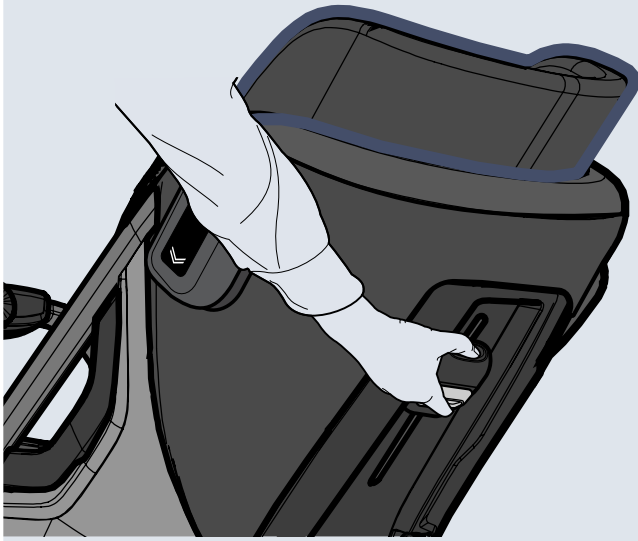
8



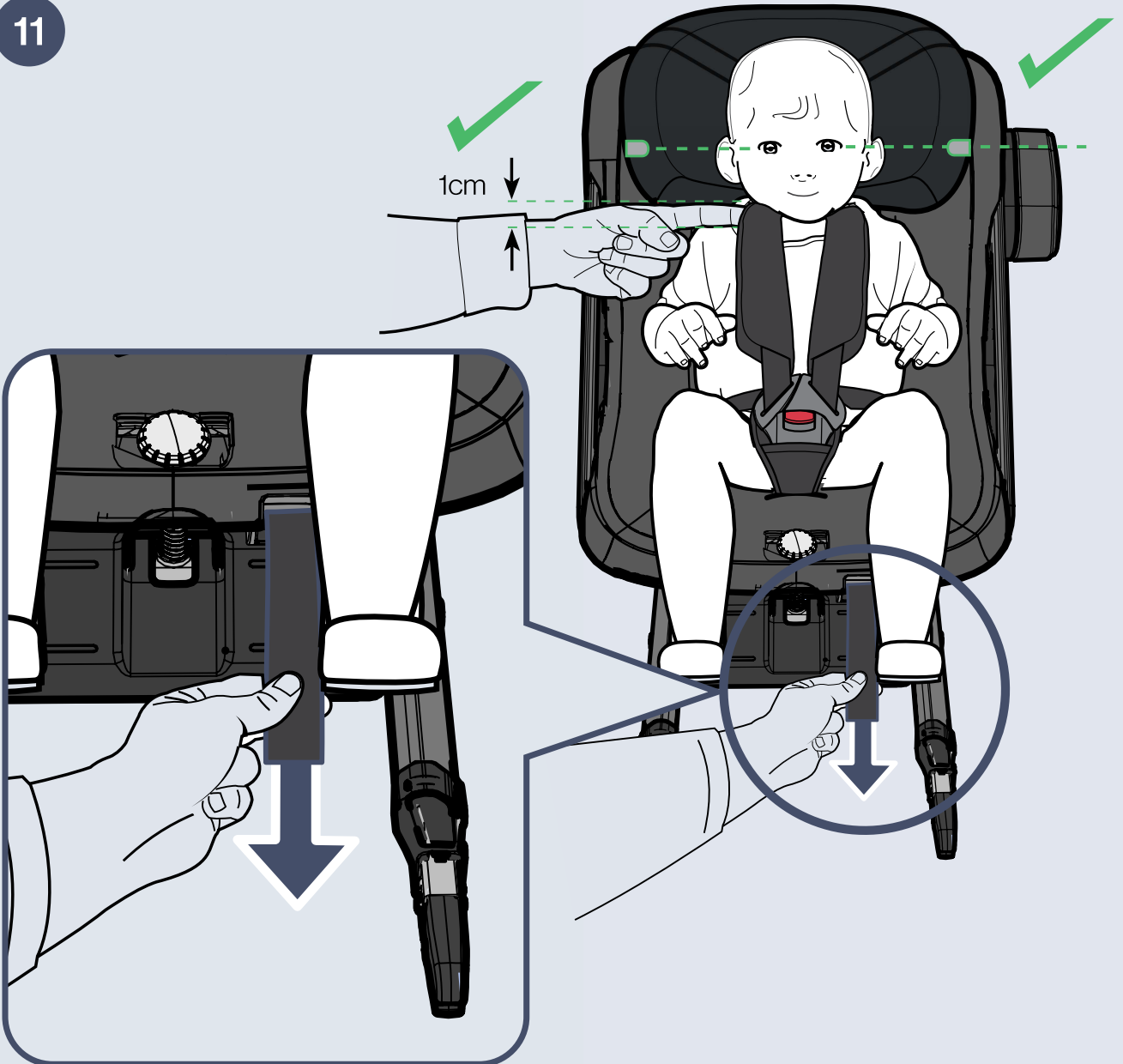
9

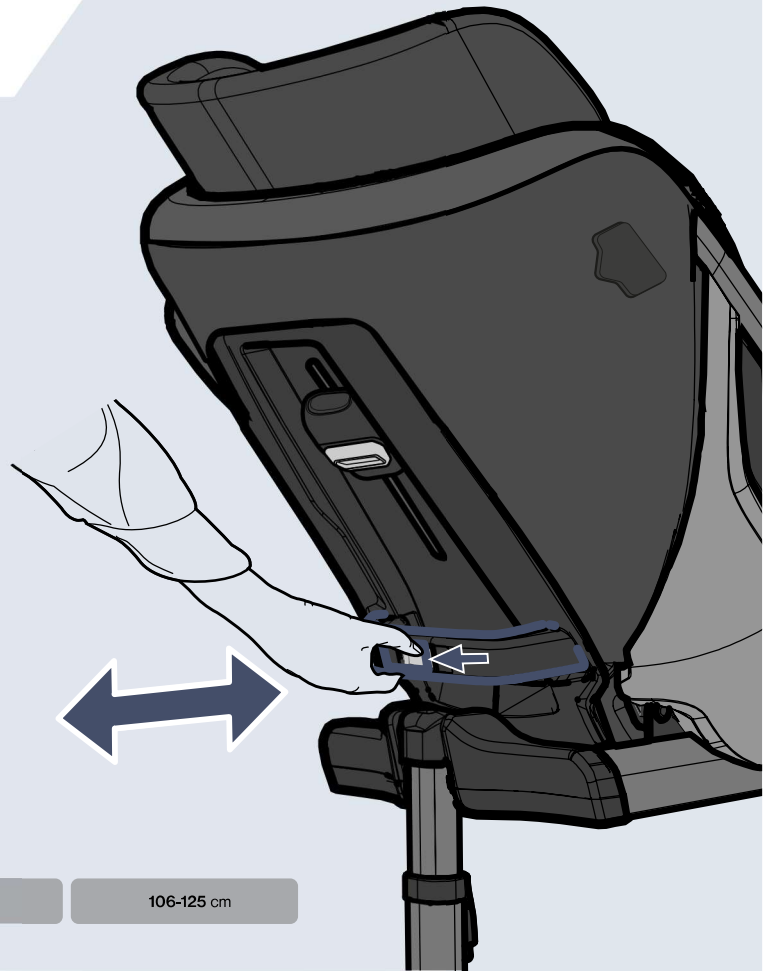
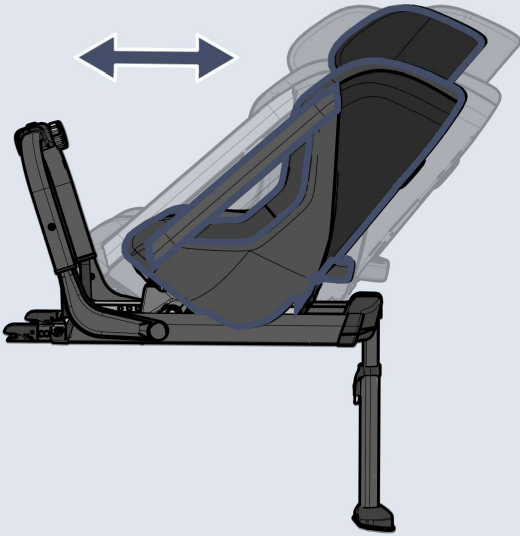


10



11

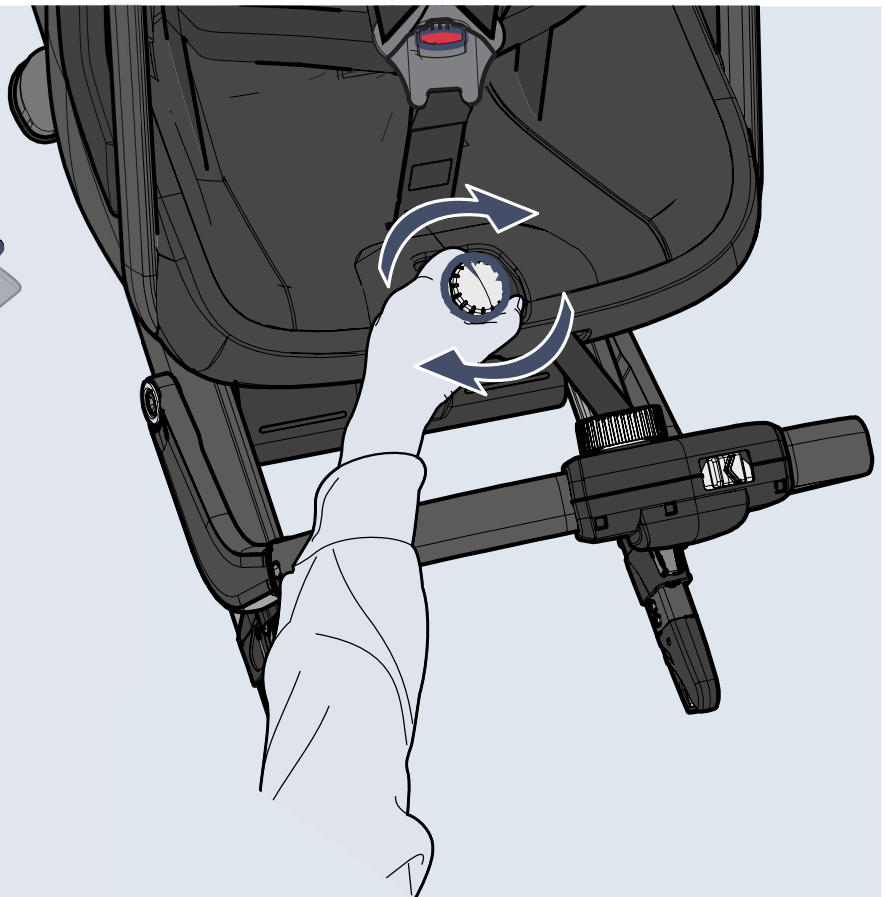
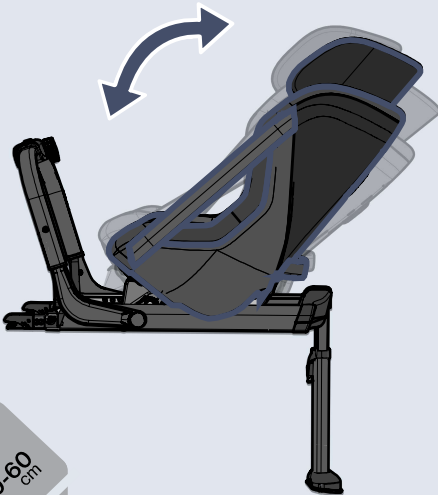




0-60 cm

61-105 cm

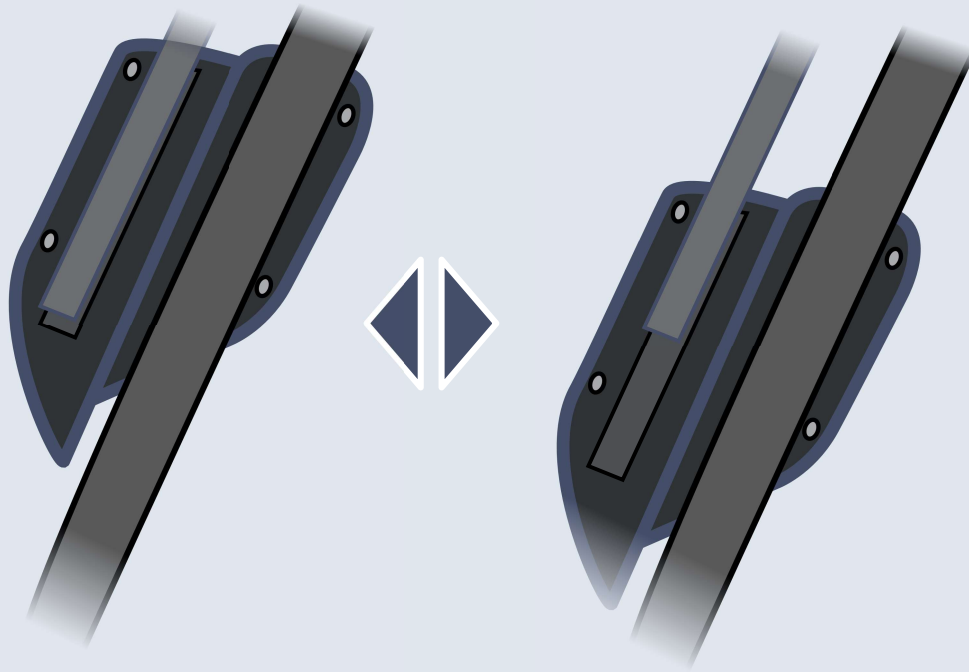
106-125 cm

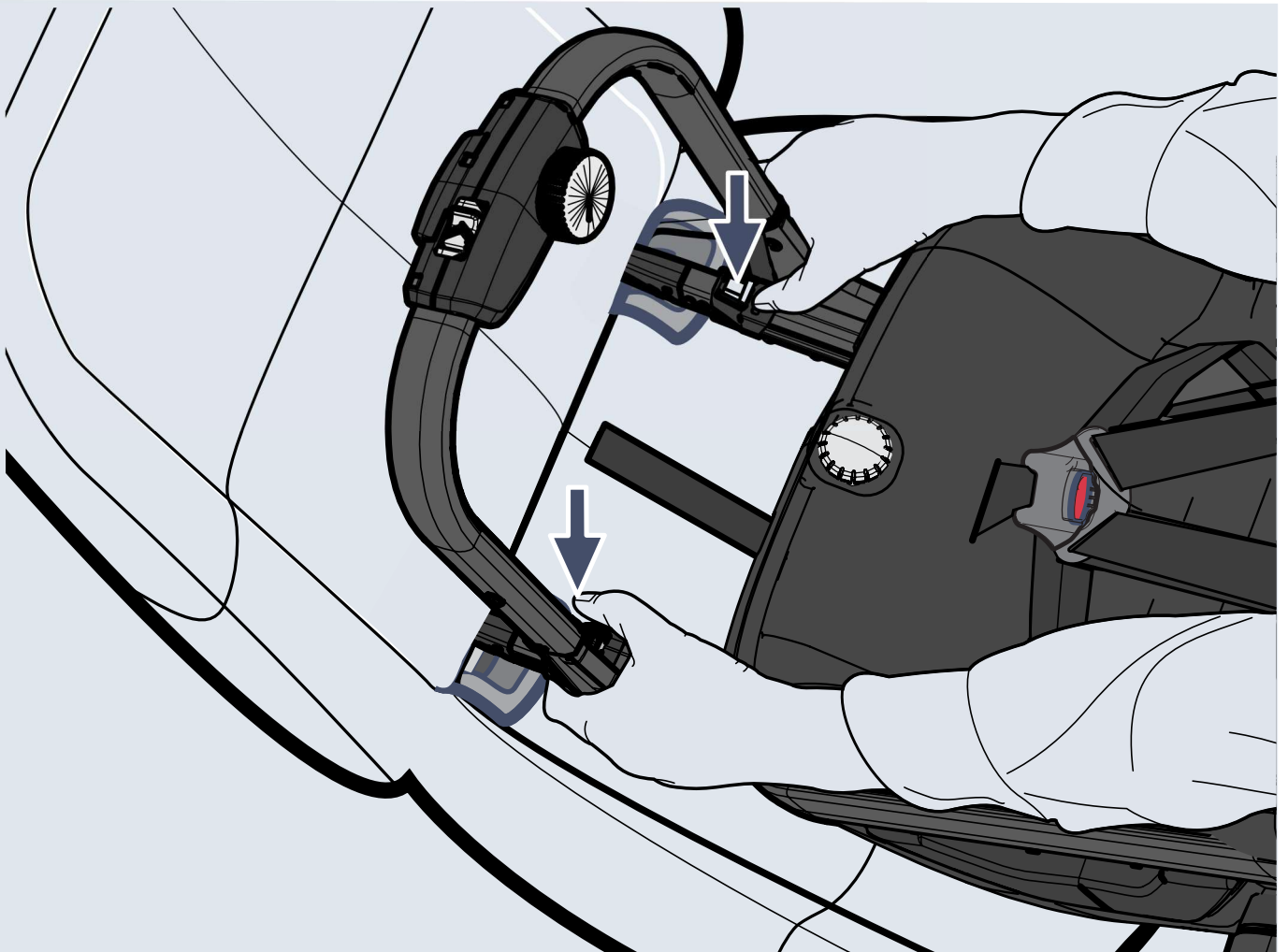
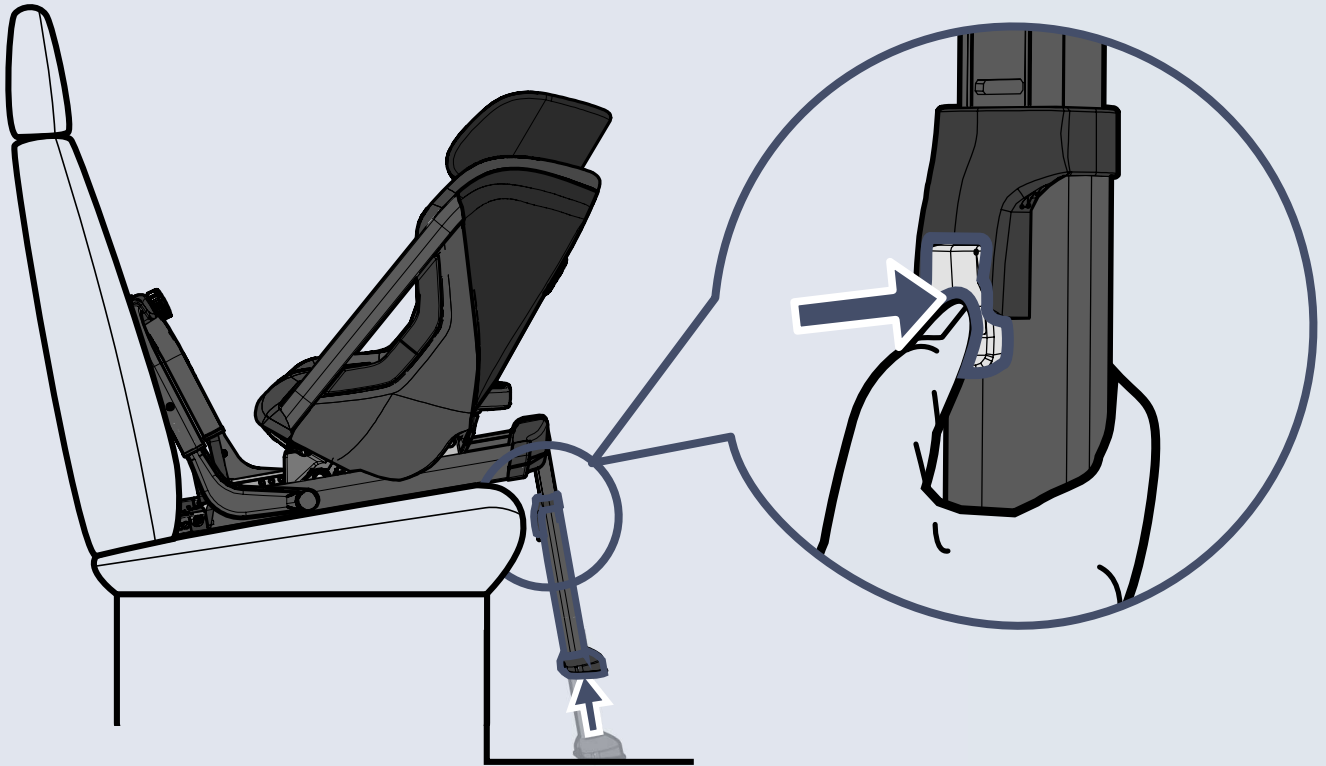


0-60 cm

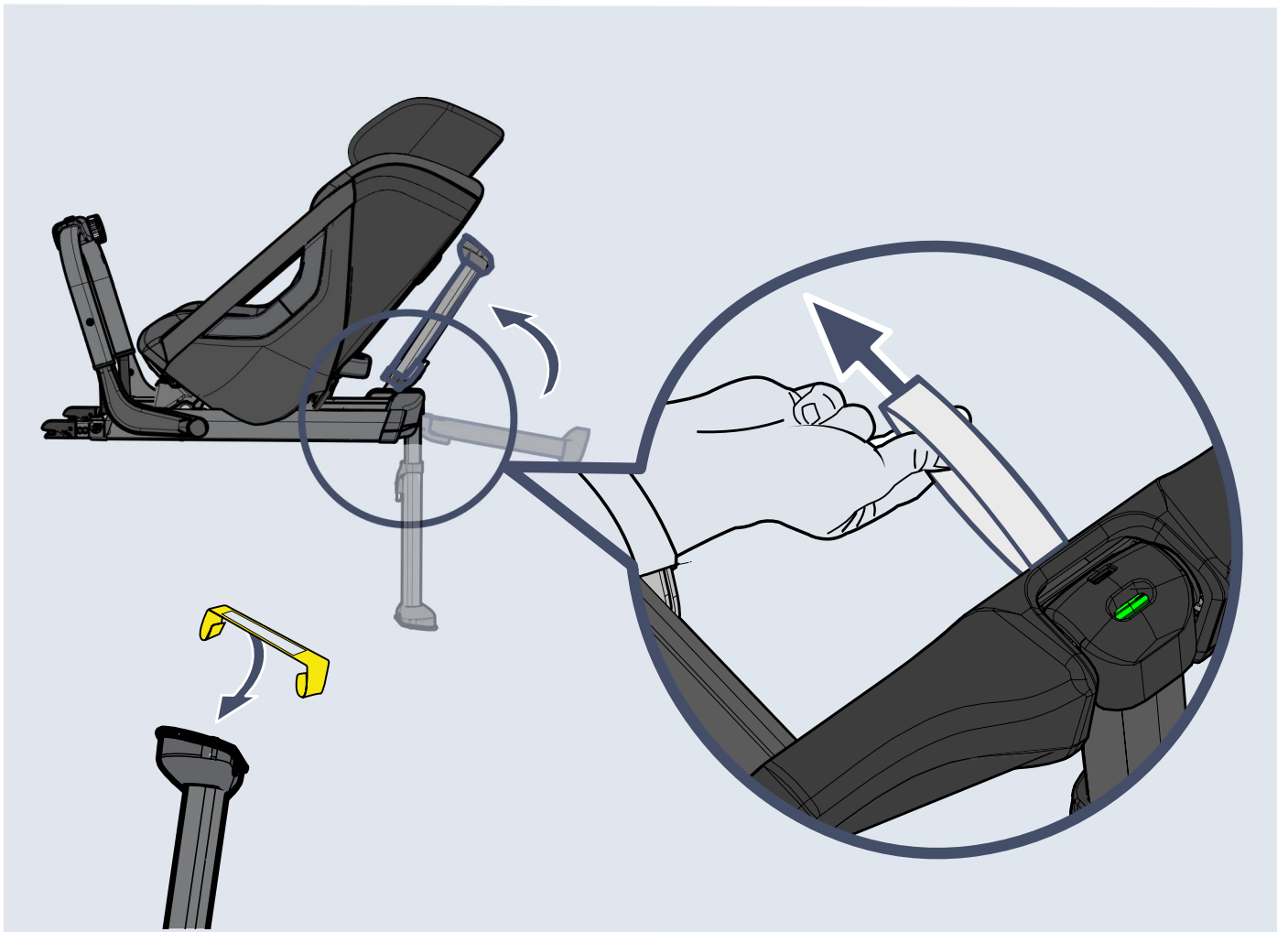
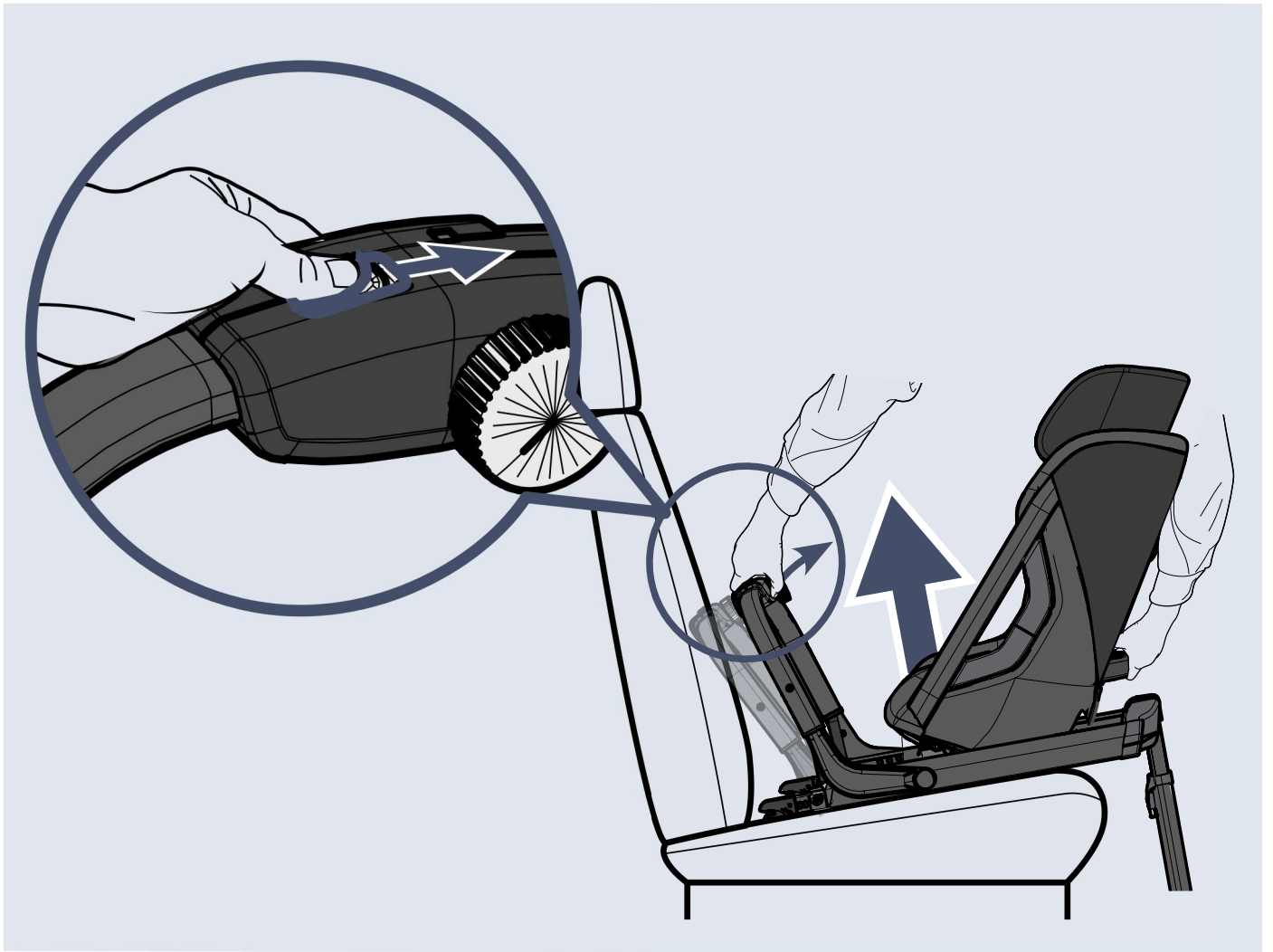
61-105 cm

106-125 cm









# Tack för att du valt Axxkid One

Läs denna instruktionsbok innan du monterar bilbarnstolen Axxkid One i bilen. Mer information och monteringsfilmer finns på [www.axxkid.com](http://www.axxkid.com).

**Axxkid One 2** är en bakåtvänd bilbarnstol som är godkänd för barn som är mellan 61–125 cm långa och som maximalt väger 23 kg.

**Axxkid One+ 2** är en bakåtvänd bilbarnstol som är godkänd för barn som är mellan 40–125 cm långa och som maximalt väger 23 kg.

Detta är ett i-Size-bilbarnstolssystem med förbättrat skydd. Det är godkänt i enlighet med FN-föreskrift nr 129/02 för användning i i-Size-kompatibla fordonssittlägen vilka anges av fordonstillverkaren i fordonets instruktionsbok. Om du är osäker, vänd dig antingen till tillverkaren av det förbättrade bilbarnstolssystemet ([www.axxkid.com](http://www.axxkid.com)) eller återförsäljaren.

## Viktig information

För att maximera säkerheten för barnet är det viktigt att tänka på följande:

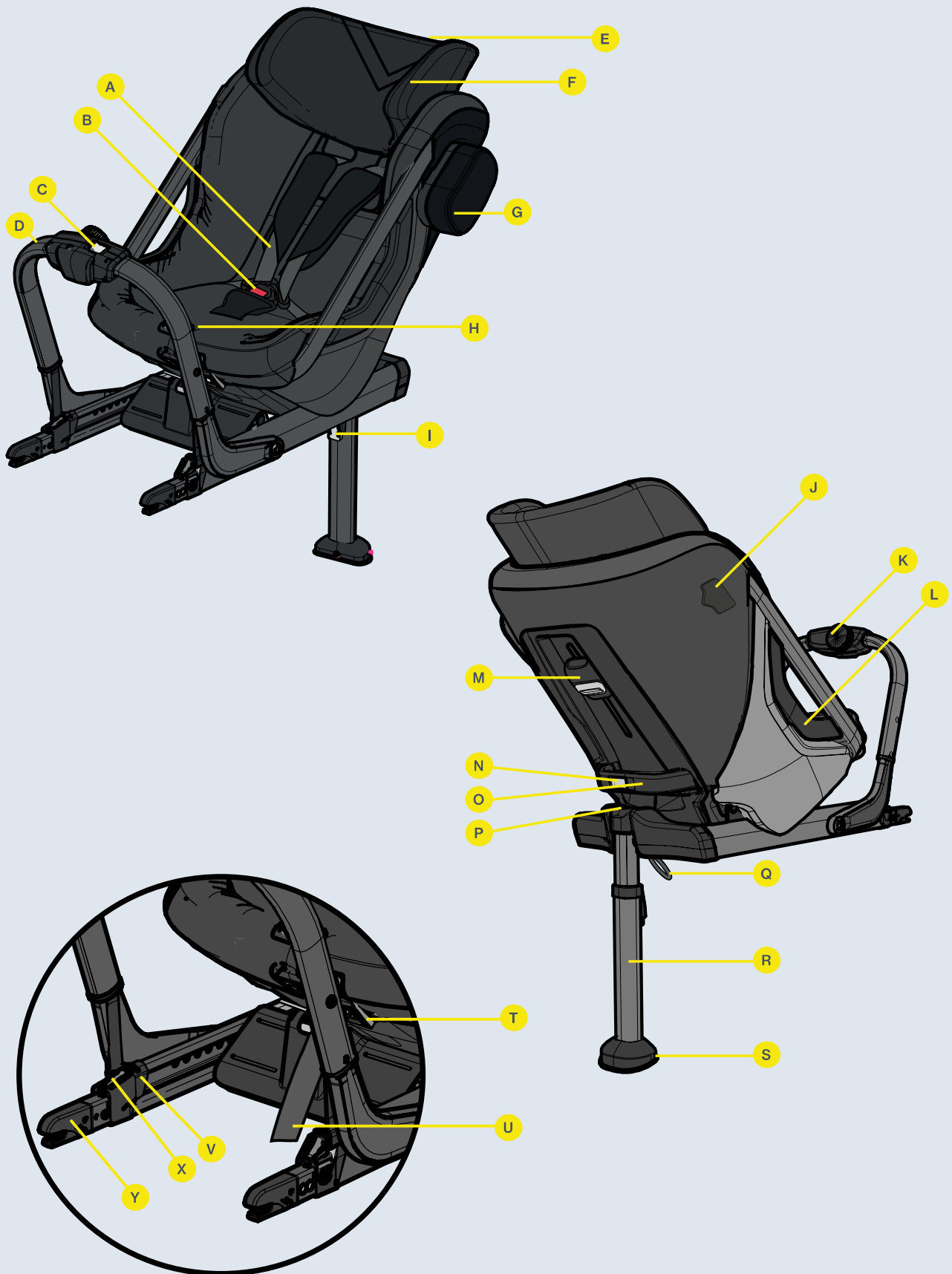
- Följ alltid anvisningarna i instruktionsboken noggrant. En felaktig montering kan allvarligt påverka säkerheten för ditt barn. Om du är osäker på om du gjort rätt, kontakta din återförsäljare som kan visa dig korrekt montering.
- Spara denna instruktionsbok för framtida bruk. Om instruktionsboken går förlorad kan du hitta den online på [www.axxkid.com](http://www.axxkid.com)
- Använd inte en Axxkid One bilbarnstol på ett säte med en aktiv frontalkrockkudde. Om du trots allt vill montera Axxkid One på denna plats måste krockkudden kopplas ur enligt fordonstillverkarens anvisningar.
- Bilbarnstolen ska bytas ut om den varit med om en olycka, oavsett hur liten olyckan än är. Den kan ha skador som inte syns vilka allvarligt kan påverka säkerheten för ditt barn. Därför avråder Axxkid alltid från att köpa en begagnad bilbarnstol.
- Om Axxkid One bilbarnstolen har utsatts för direkt solljus, kontrollera att sätet inte är för varmt innan du sätter fast ditt barn.
- Lämna aldrig barnet utan uppsikt i bilen.
- Se till att eventuellt bagage och lösa föremål är ordentligt fästa i bilen eftersom de kan orsaka personskada vid en olycka.
- Se till att Axxkid One bilbarnstolen är monterad så att inga delar kan fastna i rörliga säten, bildörrar osv.
- Axxkid One-bilbarnstolen får endast monteras bakåtvänd.
- Se alltid till att bältet är justerat för att korrekt passa ditt barns kropp. Bältet justeras genom att man flyttar huvudstödet.
- Se till att barnets rygg ligger mot bilbarnstolen när du spänner fast ditt barn med bältet.
- Se alltid till att bältet är ordentligt åtdraget mot ditt barn och att spännet är helt låst. Du ska inte kunna nypa tag om remmarna.
- Se till att bältet inte har snott sig.
- Se alltid till att stödbenet är i rätt position och har kontakt med fordonets golv. Kontrollera att indikatorn högst upp på stödbenet är grön och att du inte hör något pip ljud från stödbenets fot.
- Försök inte att demontera eller modifiera någon del av Axxkid One bilbarnstolen. Garantin och säkerhetsprestandan för Axxkid One-bilbarnstolen kan påverkas om du gör det.
- Använd aldrig Axxkid One bilbarnstolen utan sitsens tygklädsel. Sitsens tygklädsel är en säkerhetsfunktion och får endast ersättas med en Axxkid originalklädsel i tyg.
- Kontrollera i fordonets instruktionsbok vilka sittlägen som passar för denna bilbarnstol.
- Axxkid rekommenderar att alltid använda sitsskydd för att skydda bilens säte från repor och smuts.
- Vid tvivel, kontakta återförsäljaren där bilbarnstolen köptes eller kontakta [info@axxkid.com](mailto:info@axxkid.com)

# Innehållsförteckning

|   |    |
|---|----|
| Delar   | 74 |
| Tillåten och otillåten placering av<br>bilbarnstolen Axxkid One | 76 |
| Montera Axxkid One-bilbarnstolen i fordonet                     | 77 |
| Spänna fast ditt barn i Axxkid One bilbarnstolen                | 78 |
| Justera sätet   | 79 |
| Justera Axxkid One bilbarnstolen                                | 79 |
| Plocka ut Axxkid One bilbarnstolen ur fordonet                  | 80 |
| Skötsel och underhåll   | 80 |
| Garanti   | 81 |

SV

# Delar



|                                     |                                    |
|-------------------------------------|------------------------------------|
| Axelremmar (A)                      | Justeringsknappar för nackstöd (M) |
| Frigöringsknapp (B)                 | Justeringsknapp för benutrymme (N) |
| Frigöringsknapp för främre stag (C) | Bakre handtag (O)                  |
| Främre stag (D)                     | Positionsindikator för stödben (P) |
| Nackstöd (E)                        | Frigöringsrem för stödben (Q)      |
| Indikator för ögonhöjd (F)          | Stödben (R)                        |
| ASIP-skydd (G)                      | Ljudindikator (S)                  |
| Vred för lutningsposition (H)       | Frigöringsknapp för bälte (B)      |
| Knapp för stödben (I)               | Spännband för bälte (U)            |
| ASIP-koppling (J)                   | Låsindikatorer för ISOFIX (V)      |
| Främre stagets vred (K)             | ISOFIX-knappar (X)                 |
| Sidoklädsel (L)                     | ISOFIX-kopplingar (Y)              |

# Tillåten och otillåten placering av bilbarnstolen Axxid One

Axxid One bilbarnstolen får endast monteras bakåtvänd med hjälp av ISOFIX. Den är godkänd för användning i alla i-Size-godkända sittpositioner men kan också passa i andra icke i-Size-godkända ISOFIX-sittpositioner. Kontrollera vilka sittpositioner som är lämpliga i fordonets instruktionsbok och kontrollera fordonslistan på [www.axkid.com](http://www.axkid.com)

|  |         |
|--|---------|
| Framsäte med ISOFIX (ej aktiv airbag)    | JA/NEJ* |
| Framsäte med ISOFIX (aktiv airbag)       | NEJ     |
| Passagerarsäte med ISOFIX                | JA      |
| Sidosäte och bakåtvända säten med ISOFIX | NEJ     |
| Säte utan ISOFIX                         | NEJ     |



**VIKTIGT!** Om du vill installera din Axxid One-bilbarnstol på en plats där det sitter en frontalkrockkudde monterad måste krockkudden plockas bort enligt fordonstillverkarens anvisningar. Observera att för vissa fordon krävs det att ett auktoriserat Service Center plockar bort krockkudden.

\*Enligt artikel 117 i Spaniens allmänna trafikregleringen är det, utan undantag, förbjudet att köra med barn som är 135 centimeter långa eller kortare i fordonets framsäten.



Montera aldrig basen på ett säte där det finns en aktiv krockkudde/airbag.





# Montera Axxid One bilbarnstolen i fordonet

1

Innan du installerar Axxid One bilbarnstolen i ditt fordon, minimera dess storlek genom att frigöra justeringsknappen för benutrymme (N) och skjut sätet mot det främre staget (D). Fäll ner stödbenet (R) tills ett klickljud hörs och stödbenets positionsindikator (P) blir grön.

2

Lossa frigöringsknappen för det främre staget (C) och fäll det främre staget (D) mot sätet. Håll kvar i det främre staget (D) med ena handen och ta tag i det bakre handtaget (O) med den andra handen och lyft in bilbarnstolen Axxid One i fordonet med det främre staget (D) först och vänd den sedan till den bakåtvända positionen.

3

Skjut in ISOFIX-kopplingarna (Y) i ISOFIX-kopplingspunkterna i fordonet tills du hör ett klickljud och båda ISOFIX-låsindikatorerna (V) blir gröna.

4

Släpp det främre staget (D) som kommer att börja spänna sig mot fordonets säte. När det stannar, vrid det främre stagets vred (K) medurs tills du känner och hör ett klick. Det främre staget (D) bör nu vara ordentligt pressat mot fordonets säte. Det främre stagets vred (K) har en inbyggd momentbegränsare och klicket indikerar att det främre staget (D) är korrekt åtdraget och inte kan dras åt längre.

5

Tryck på stödbenets knapp (I) och dra stödbenet (R) nedåt tills det är i kontakt med fordonets golv. Släpp upp stödbenets knapp (I) och lyft bilstolen uppåt för att ytterligare förlänga stödbenet (R) tills du hör ett klick. Stödbenet (R) bör nu vara låst och ordentligt pressat mot fordonets golv. Obs! Axxid One bilbarnstolen är utrustad med en ljudindikator (S) som kommer att fortsätta att pipa tills stödbenet (R) är ordentligt pressat mot golvet, vilket indikerar korrekt montering.

6

För in ASIP-skyddet (G) i spåren på ASIP-kopplingen (J) och för nedåt så klickar ASIP-skyddet (G) på plats. Om det finns ett plasthölje på ASIP-kopplingen (J), ta bort det och placera det på ASIP-kopplingen (J) på den motsatta sidan av sätet innan du monterar ASIP-skyddet (G). Se till att ASIP-skyddet (G) är fäst på den sida av Axxid One bilbarnstolen som är närmast fordonets dörr.

SV



# Spänna fast ditt barn i Axxkid One bilbarnstolen

Innan du spänner fast ditt barn i Axxkid One bilbarnstolen, se till att korrekt inlägg är monterade i sätet. Axxkid One är utformad för att växa med ditt barn och för att garantera en bekväm och säker passform för alla barn. Axxkid rekommenderar att använda det relevanta inlägget tills passformen är för snäv för ditt barn, minimilängden enligt tabellen nedan ska dock respekteras (observera att åldern endast är en indikation):

| Ålder  | Längd        |  |
|--|--------------|--|
| Spädbarn<br>0–6 månader<br>(endast Axxkid One +) | 0 – 60 cm    |  |
| Småbarn<br>0–3 år                                | 61 – 105 cm  |  |
| Barn<br>3–7 år                                   | 105 – 125 cm |  |

7

Lossa bältet genom att trycka på bältets frigöringsknapp (T) och dra ut båda axelbanden (A) på samma gång. Undvik att endast dra i ett band i taget eftersom det kan leda till att axelbanden (A) blir ojämnta.

8

Lås upp spännnet genom att trycka på spännets frigöringsknapp (B) och placera banden utanför sätet.

9

Placera ditt barn i sätet och placera axelbanden (A) över barnets axlar. Lås bältet genom att först sätta ihop spännedelarna som är fästa i axelbanden (A) och tryck sedan in dem i spännnet tills du hör ett klickljud.

10

Justera nackstödet (E) tills indikatorerna för ögonhöjd (F) är i nivå med barnets ögon genom att trycka på båda justeringsknapparna för nackstödet (M) och föra det uppåt eller nedåt. Obs: Indikatorerna för ögonhöjd (F) ska inte användas vid användning av spädbarnsinlägget (endast Axxkid One +). När du använder Axxkid One + för spädbarn ska du alltid se till att nackstödet är i det understa läget.

11

Kontrollera att axelbanden (A) går vinkelrätt in genom sätet från barnets axlar eller högst 1 cm ovanför. Du kan behöva justera nackstödet (E) igen, även om indikatorn för ögonhöjd hamnar ur linje med barnets ögon. Dra nu i axelbanden (A) för att dra åt bältet över barnets höfter. Samtidigt som du behåller spänningen i axelbanden (A) drar du i bältetsspännbandet (U) tills bältet är tillräckligt åtdraget. Du ska inte kunna föra in mer än ett finger mellan axelbanden (A) och ditt barns axlar.





# Justera sätet

Efter att Axxkid One-bilbarnstolen har monterats i ditt fordon kan du enkelt justera både benutrymmet och ryggstödet lutning för ditt barn. Detta kan också göras medan ditt barn sitter fastspänt i bilen sätet.

För att garantera god passform i alla bilar och bästa möjliga skydd för ditt barn rekommenderar Axxkid å det strängaste att du använder de anvisade positionerna som är markerade på sidan av bilstolen. När ditt barn växer är det viktigt att justera lutningen till en mer upprätt position för att ge bästa möjliga skydd för ditt barns nacke i händelse av en olycka. Storleksindikeringen baseras på barnets längd. Kontrollera att båda pilarna pekar på rätt zon

| Ålder  | Längd  |                       |
|--|--|-----------------------|
| Spädbarn<br>0–6 månader<br>(endast Axxkid One +) | Maximal lutning<br>Minimalt benutrymme                     | <b>0-60 cm</b><br>    |
| Småbarn<br>0–3 år                                | Alla lutningspositioner<br>Flera positioner för benutrymme | <b>61-105 cm</b><br>  |
| Barn<br>3–7 år                                   | Maximal upprätt position<br>Maximalt benutrymme            | <b>106-125 cm</b><br> |

SV

# Justera Axxkid One bilbarnstolen

- Benutrymmet justeras genom att man frigör justeringsknappen för benutrymme (N) och för sätet framåt eller bakåt.
- För att undvika att Axxkid One glider framåt av misstag, ta tag i det bakre handtaget (O) och dra det försiktigt bakåt innan du frigör justeringsknappen för benutrymme (N).
- Lutningspositionen kan justeras genom att man vrider på vredet för lutningspositionen (H).



# Plocka ut Axxid One bilbarnstolen ur ditt fordon

- Tryck på knappen för stödbenet (I) och komprimera stödbenet (R) till dess kortaste position.
- För på frigöringsknappen för det främre staget (C) och fäll det främre staget (D) mot sätet för att lossa på spänningen mot fordonssätet.
- Koppla loss ISOFIX-kopplingarna (Y) genom att trycka ned ISOFIX-knapparna (X) och skjut dem bakåt bort ifrån fordonets säte.
- Håll kvar det främre staget (D) med ena handen och ta tag i det bakre handtaget (O) med den andra handen och lyft ut Axxid One ur fordonet.
- Fäll upp stödbenet (R) genom att dra i stödbenets frigöringsrem (Q) och fäll stödbenet (R) uppåt.

## Skötsel och underhåll

- Sätets tygklädsel kan tvättas i maskin på 30 °C handtvättsprogram. Torka inte i torktumlare, det kan skada klädseln och vadderingen kan lossna från tyget. På [www.axkid.com](http://www.axkid.com) finns filmer som visar hur man tar av och sätter tillbaka klädseln.
- För att ta bort tygklädseln från sätet, dra utåt på sidoklädseln (L) och lossakardborrebandet. Öppna dragkedjorna vid ryggstödet och ta försiktigt bort klädseln från sätet. Notera hur det sitter fäst runt sätet så går det lättare att sätta tillbaka. När du monterar tillbaka sidoklädseln (L), för in den under aluminiumramen och tryck fast det i knäppfästet. För att ta bort nackstödet klädsel, öppna blixtlåsen på undersidan av nackstödet och ta försiktigt avklädseln.
- Om klädseln behöver bytas ut, använd endast originalprodukter från Axxid. Om andra produkter används kan säkerhetssystemet hos Axxid One- bilbarnstolen äventyras, vilket kan orsaka allvarlig personskada vid en olycka.
- Alla plastdelar på Axxid One bilbarnstol kan rengöras med mildt rengöringsmedel och vatten. Använd inte starka kemikalier som innehåller lösningsmedel och liknande, eftersom det kan skada plasten och försämra bilbarnstolens säkerhet.
- Alla material som använts i Axxid One bilbarnstol är återvinningsbara och ska återvinnas i enlighet med lokala bestämmelser. Fråga din kommun om du är osäker på hur du ska återvinna produkten.
- Ljudindikatorn (S) innehåller ett utbytbar CR1632-batteri. Plocka ut och återvinn batteriet enligt lokala bestämmelser när Axxid One bilbarnstolen inte längre ska användas. Skruva loss de två skruvarna längst ner på stödbenet (R) och ta bort locket för att komma åt batteriet.
- Gör inga modifikationer eller ändringar på Axxid One bilbarnstolen annat än de som redovisas i denna instruktionsbok.
- Eventuella reparationer måste utföras av tillverkaren eller dess agent.

# Garanti

Axkid One bilbarnstolen omfattas av en 24 månaders garanti från inköpsdatumet. Spara alltid kvittot och ta med det till återförsäljaren vid eventuell reklamation.

Garantin täcker inte:

- Normalt slitage
- Skada till följd av felaktig användning, försummelse eller olycka
- Reparationer som utförts av tredje part
- Alla material har hög motståndskraft mot UV-strålning. UV-strålning från solen är emellertid mycket stark och gör att tyget bleks. Detta omfattas inte av garantin utan anses vara normalt slitage.
- Hantera sätet med försiktighet. Observera att baksidans nättyg lätt kan repas och skadas. Såvida nätet inte har en fabriksdefekt omfattas det inte av garantin.